



SQS35.50, SQS35.53, SQS65.5  
с возвратной пружиной, без ручной настройки



SQS35.00, SQS35.03, SQS65, SQS65.2, SQS85.00, SQS85.03,  
без возвратной пружины, с ручной настройкой

ACVATIX™

## Электромоторные приводы

**SQS35..**  
**SQS85..**  
**SQS65..**

для клапанов с ходом штока 5,5 мм

- **SQS35..** рабочее напряжение AC 230 В, 3-точечный управляющий сигнал;
- **SQS85..** рабочее напряжение AC 24 В, 3-точечный управляющий сигнал;
- **SQS65..** рабочее напряжение AC 24 В, управляющие сигналы типа DC 0/2...10 В либо 0...1000 Ом;
- Усилие позиционирования 400 Н;
- Монтаж непосредственно на клапан, настройки не требуется;
- Опциональный вспомогательный выключатель для дополнительных функций SQS35.00, SQS35.03, SQS85.00, SQS85.03;
- С возвратной пружиной или без;
- Индикация положения;
- Устройство ручной настройки на приводах без возвратной пружины.

Архангельск (8182)63-90-72  
Астана +7(7172)727-132  
Белгород (4722)40-23-64  
Брянск (4832)59-03-52  
Владивосток (423)249-28-31  
Волгоград (844)278-03-48  
Вологда (8172)26-41-59  
Воронеж (473)204-51-73  
Екатеринбург (343)384-55-89  
Иваново (4932)77-34-06  
Ижевск (3412)26-03-58  
Казань (843)206-01-48

Калининград (4012)72-03-81  
Калуга (4842)92-23-67  
Кемерово (3842)65-04-62  
Киров (8332)68-02-04  
Краснодар (861)203-40-90  
Красноярск (391)204-63-61  
Курск (4712)77-13-04  
Липецк (4742)52-20-81  
Магнитогорск (3519)55-03-13  
Москва (495)268-04-70  
Мурманск (8152)59-64-93  
Набережные Челны (8552)20-53-41

Нижний Новгород (831)429-08-12  
Новокузнецк (3843)20-46-81  
Новосибирск (383)227-86-73  
Орел (4862)44-53-42  
Оренбург (3532)37-68-04  
Пенза (8412)22-31-16  
Пермь (342)205-81-47  
Ростов-на-Дону (863)308-18-15  
Рязань (4912)46-61-64  
Самара (846)206-03-16  
Санкт-Петербург (812)309-46-40  
Саратов (845)249-38-78

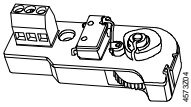
Смоленск (4812)29-41-54  
Сочи (862)225-72-31  
Ставрополь (8652)20-65-13  
Тверь (4822)63-31-35  
Томск (3822)98-41-53  
Тула (4872)74-02-29  
Тюмень (3452)66-21-18  
Ульяновск (8422)24-23-59  
Уфа (347)229-48-12  
Челябинск (351)202-03-61  
Череповец (8202)49-02-64  
Ярославль (4852)69-52-93

## Сводка типов

Тип	Рабочее напряжение	Сигнал позиционирования		Время позиционирования	Функция возвратной пружины	Время возврата пружины	
SQS35.00	AC 230 В	3-точечный		150 с	Нет		
SQS35.03				35 с			
SQS35.50				150 с	Да		8 с
SQS35.53				35 с			
SQS65.5	AC 24 В	DC 0...10 В	0...1000 Ом	35 с	Да	8 с	
SQS65		DC 2...10 В			Нет		
SQS65.2		3-точечный		150 с			
SQS85.00				35 с			
SQS85.03				35 с			

1) Приводы SQS65 и SQS65.5 сертифицированы UL (только на сеть 60 Гц); модели обозначены суффиксом ..U, например, SQS65U.

## Аксессуары

Тип	Описание	Для приводов	Место под..
ASC9.6 	Вспом. переключатель Настраиваемая точка переключения для 0...100% хода штока	SQS35.00, SQS35.03 SQS85.00, SQS85.03	1 x ASC9.6

## Заказ

Пример:	Номер продукта	Номер заказа	Описание	Количество
	SQS35.00	SQS35.00	Электромоторный привод, ход 5,5 мм	20
	ASC9.6	ASC9.6	Вспомогательный переключатель	20

Поставка Приводы, клапаны и аксессуары поставляются отдельно.

Запасные части, номер версий См. обзор на стр. 9.

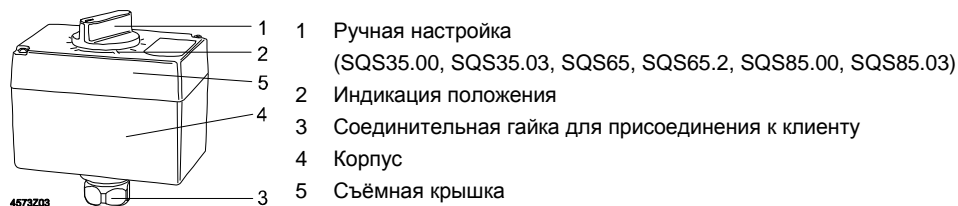
## Комбинации оборудования

Тип	DN	PN	$k_{vs}$ [м <sup>3</sup> /ч]	Документ	SQS35..	SQS65..	SQS85..
VVG44..	15...40	PN 16	0.25...25	N4364	✓	✓	✓
VXG44..				N4464	✓	✓	✓
VVG55..	15...25	PN 25	0.25...6.3	N4379	✓	✓	✓

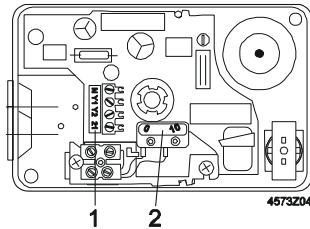
## Функционал / Конструкция

Реверсивный синхронный электромотор управляется 3-точечным либо пропорциональным сигналом 0...10 В, DC 2...10 В или 0...1000 Ом. Ход штока вызывается через неблокируемую зубную передачу.

## Design

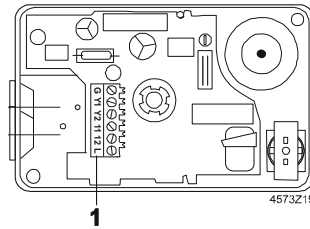


## Клеммная колодка, вспомогательный выключатель



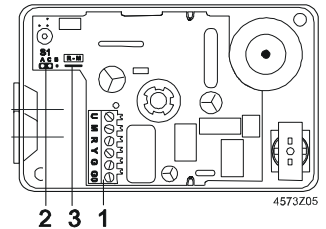
### SQS35..

- 1 Клеммная колодка
- 2 Вспомогательный переключатель, встроенный в SQS35.50, SQS35.53



### SQS85..

- 1 Клеммная колодка



### SQS65..

- 1 Клеммная колодка
- 2 Соединение «lin» / «log»
- 3 R – M мост

### SQS35.., SQS85..

3-точечный сигнал позиционирования

- Напряжение на Y1: шток выходит, клапан открывается;
- Напряжение на Y2: шток втягивается, клапан закрывается;
- Нет напряжения на Y1 или Y2: привод остаётся в текущем положении.

### SQS35.50, SQS35.53

Функция возвратной пружины

В случае отказа питания AC 230 В на клемме 21 привод будет механически закрыт возвратной пружиной до положения 0 % хода штока в течение 8 секунд. Значение сигнала позиционирования Y игнорируется.

### SQS65..

Сигналы позиционирования DC 0/2...10 В либо 0...1000 Ом

- Клапан открывается / закрывается пропорционально управляющему сигналу на входе Y или R.
- При значениях DC 0/2 В либо 0 Ом клапан закрыт (A → AB).
- При отключении электропитания привод остаётся в текущем положении.

### SQS65.5

Функция возвратной пружины

В случае отказа электропитания привод будет механически закрыт возвратной пружиной до положения 0 % хода штока в течение 8 секунд. Значение сигнала позиционирования Y игнорируется.

### SQS65..

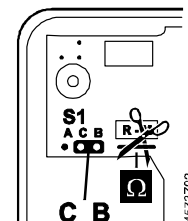
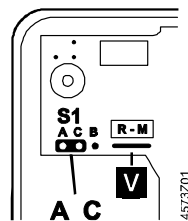
Выбор характеристики клапана

Переключатель S1 (под крышкой, на печатной плате) может переставляться для изменения характеристики протока с «равнопроцентной» на «линейную»; в обоих случаях характеристика относится к протоку.

Положение S1

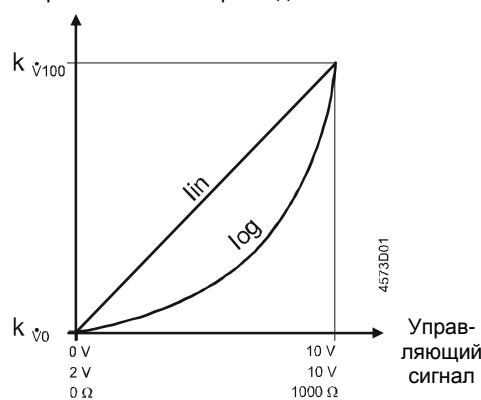
S1 замкнута на A и C:  
**равнопроцентная** характеристика  
(установка по умолчанию)

S1 замкнута на B и C:  
**линейная** характеристика



Характеристика протока клапана

Скорость объёмного расхода



Отношения между управляющими сигналами DC 0...10 В, DC 2...10 В или 0...1000 Ом и объёмным расходом,

Управляющие сигналы:

Y = DC 0...10 В или DC 2...10 В

R = 0...1000 Ом; **обрежьте переключку R – M**

Характеристика протока:

log = Равнопроцентная характеристика клапана (значение по умолчанию);  
lin = Линейная характеристика клапана.

Диапазон расхода:

$k_{v100}$  = Объёмный расход 100%

$k_{v0}$  = Объёмный расход 0 %

Приоритеты сигналов

Сигнал позиционирования Y	DC 0/2...10 В		DC 0/2...10 В
Сигнал R		0...1000 Ом <sup>1)</sup>	0...1000 Ом <sup>1)</sup>
Положение / ход	Сигнал Y учитывается	Сигнал R учитывается	Учитываются сигналы Y и R
Обратная связь по положению U	DC 0...10 В	DC 0...10 В	DC 0...10 В

<sup>1)</sup> Используйте с индикатором сигнала 0...1000 Ом, например, в защите от замерзания. Для детальной информации обратитесь к «Диаграмме соединений».

Особенности и преимущества

- Легко устанавливаемый электромоторный привод,
- реверсивный синхронный мотор,
- неблокирующая зубная передача,
- отключение при достижении крайних положений хода, в зависимости от нагрузки.

Замечания по проектированию

Внимание! ⚠

Электрическое подсоединение приводов должно осуществляться в соответствии с местными нормативными актами и схемами соединений.

**Правила техники безопасности и ограничения, направленные на обеспечение безопасности людей и сохранности оборудования, должны постоянно соблюдаться!**

SQS65..

**Используемая с приводами SQS65.. переключки выбора характеристики должна быть установлена в «In» для клапанов типа VVG55..**

Допустимые температуры указаны в «Технических характеристиках». Если требуется вспомогательный переключатель, то его точки переключения должны быть указаны на схеме установки.

Замечания по монтажу

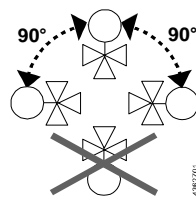
Инструкция по монтажу поставляется с продуктом в упаковке.

Обзор инструкций по монтажу

Тип	Инструкция по монтажу
SQS35..	M4573.7
SQS85..	
ASC9.6	G4573.1

Тип	Инструкция по монтажу
SQS65.5	M4573.4
SQS65	
SQS65.2	

Расположение



Замечания по вводу в эксплуатацию

При вводе системы в эксплуатацию проверьте подключения и работу функций. В дополнение к этому установите или проверьте настройки вспомогательного переключателя.

Ручная настройка ⚠

Отключите сигнал позиционирования.

Клапан может быть полностью закрыт (= 0 % хода) с помощью вращения устройства ручной настройки против часовой стрелки. Управление автоматически восстановится, когда включится сигнал позиционирования.

### 3-точечное управление

Каждый привод должен управляться соответствующим контроллером (см. «Диаграммы подключения»).

### Замечания по обслуживанию

Приводы не нуждаются в сервисном обслуживании.

При обслуживании привода:

- отключите насос и электропитание;
- закройте главный отсечной клапан в системе;
- отпустите давление в трубах и дождитесь, пока они окончательно остынут;
- при необходимости отключите электрические соединения;

Привод должен быть корректно установлен на клапан перед повторным запуском.

### Ремонт

Привод не подлежит ремонту. Он должен заменяться целиком.

### Утилизация



Устройство содержит электрические и электронные компоненты и не должно утилизироваться вместе с бытовым мусором. Это применимо, в частности, к печатной плате. Законодательство может требовать особой процедуры утилизации некоторых компонентов – это может быть важно с точки зрения экологии.

**Все локальные нормы и законодательство должны быть соблюдены.**

### Гарантия

Технические характеристики относительно указанных приложений действительны только при использовании вместе с клапанами, указанными в разделе «Комбинации оборудования».

**Использование приводов вместе с клапанами сторонних производителей нарушает действие всех условий гарантии «Сименс» на работу привода.**

### Технические характеристики

		SQS35.00 SQS35.03	SQS35.50 SQS35.53	SQS85.00 SQS85.03	SQS65 SQS65.2, SQS65.5
Электропитание	Рабочее напряжение	AC 230 В ± 15 %		AC 24 В ± 20 %	
	Частота	50 Гц		50 Гц <sup>1)</sup>	
	Энергопотребление	SQS35.00: 2,5 BA	SQS35.50: 5 BA	2 BA	SQS65, SQS65.2: 4,5 BA
	SQS35.03: 3,5 BA	SQS35.53: 6 BA	SQS65.5: 7 BA		
	Коммутационная способность концевиков, клеммы 11 или 12	AC 250 В, 6 А рез. 2,5 А инд.		AC 250 В, 6 А рез. 2,5 А инд.	
Вводы сигнала	Клеммы Y1, Y2	3-точечные			
	Клемма Y				SQS65, SQS65.5: DC 0...10 В, макс. 0,1 mA
					SQS65.2: DC 2...10 В, макс. 0,1 mA

		SQS35.00 SQS35.03	SQS35.50 SQS35.53	SQS85.00 SQS85.03	SQS65 SQS65.2, SQS65.5
Выходной сигнал	Клемма R				0...1000 Ом
	Клемма U				DC 0...10 В, Макс. 0,5 мА
Рабочие характеристики	Параллельное подключение приводов	не допускается			Макс. 10
	Время позиционирования в режиме открытия / закрытия	SQS35.00: 150 с	SQS35.50: 150 с	SQS85.00: 150 с	35 с
		SQS35.03: 35 с	SQS35.53: 35 с	SQS85.03: 35 с	
	Время позиционирования возвратной пружиной		8 с на закрытие		SQS65.5: 8 с на закрытие
	Рабочее усилие	400 Н			
	Номинальный ход	5,5 мм			
Допустимые температуры	среды в клапане 1...130 °C (пики на короткое время - до 150 °C)				
Электрические соединения Нормы и стандарты	Кабельный ввод	2 гнезда Ø20,5 мм (под M20)			
	Соответствие CE				
	Директива EMC	2004/108/EC			
	Стойкость	EN 61000-6-2 Промышленные здания <sup>2)</sup> EN 61000-6-1 Офисы и жилые здания			
	Излучения	EN 61000-6-3 Офисы и жилые здания			
	Низковольтная директива	2006/95/EC			
	Электробезопасность	EN 60730-1			
	Степень защиты корпуса	IP54 по EN 60529 (горизонтально вверх)			
	Экологическая совместимость	ISO 14001 (Окружающая среда) ISO 9001 (Качество) SN 36350 (Экологически совместимые продукты) RL 2002/95/EG (RoHS)			
	Размеры / Вес	Размеры	См. «Размеры»		
Вес с упаковкой		0,6 кг	0,7 кг	0,6 кг	0,6 кг SQS65.5: 0,7 кг
Материалы	Корпус привода	Пластик			
	Крышка корпуса и рукоятка настройки	Пластик			
	Зубчатая передача и шток с соединением	Пластик			
Аксессуары	Вспом. переключатель ASC9.6, коммутируемая нагрузка	AC 250 В, 3 А резист. 3 А индукт.		AC 250 В, 3 А резист. 3 А индукт.	

<sup>1)</sup> Для применения с сетью 60 Гц используйте SQS65..U либо SQS85..U.

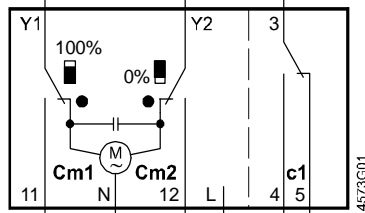
<sup>2)</sup> Трансформатор 160 ВА (например, Siemens 4AM 3842-4TN00-0EA0) для приводов AC 24 В.

#### Общие условия окружающей среды

	Работа EN 60721-3-3	Транспортировка EN 60721-3-2	Хранение EN 60721-3-1
Условия окружающей среды	Класс 3К5	Класс 2К3	Класс 1К3
Температура	-5...+50 °C	-25...+70 °C	-5...+50 °C
Влажность	5...95% отн.вл.	< 95% отн.вл.	5...95% отн.вл.

## Внутренние соединения

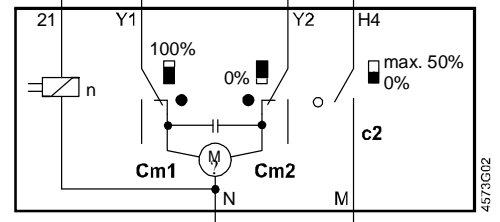
### SQS35..



#### SQS35.00, SQS35.03

AC 230 В, 3-точечные, без возвратной пружины

- Cm1 Концевой переключатель, 100 % хода
- Cm2 Концевой переключатель, 0 % хода
- c1 Место установки вспомогательного переключателя ASC9.6
- L Внешняя свободная клемма

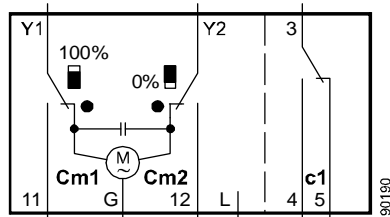


#### SQS35.50, SQS35.53

AC 230 В, 3-точечные, с возвратной пружиной

- c2 Встроенный вспомогательный переключатель с фиксированным предустановленным минимальным расходом (заводская установка)
- 21 Возвратная пружина

### SQS85..



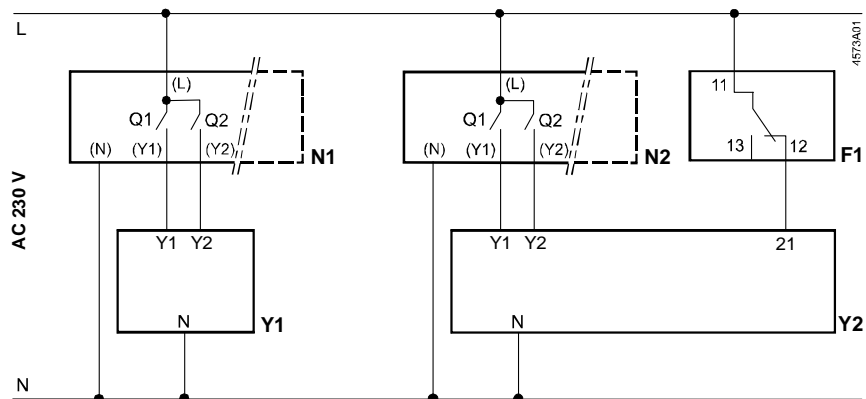
#### SQS85.00, SQS85.03

AC 24 В, 3-точечные, без возвратной пружины

- Cm1 Концевой переключатель, 100 % хода
- Cm2 Концевой переключатель, 0 % хода
- c1 Место установки вспомогательного переключателя ASC9.6
- L Внешняя свободная клемма

## Диаграммы подключения

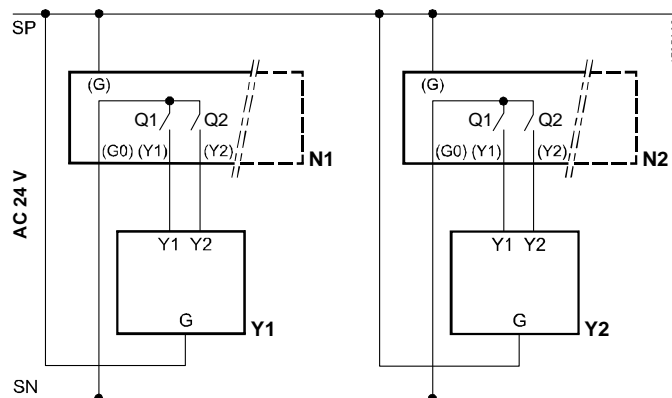
### SQS35..



- N1, N2** Контроллер
- Y1** Привод SQS35.00, SQS35.03
- Y2** Привод SQS35.50, SQS35.53
- L** Системная шина AC 230 В

- N** Системная нейтраль
- Q1, Q2** Контакты контроллера
- F1** Ограничитель максимума (функция возврата пружины)

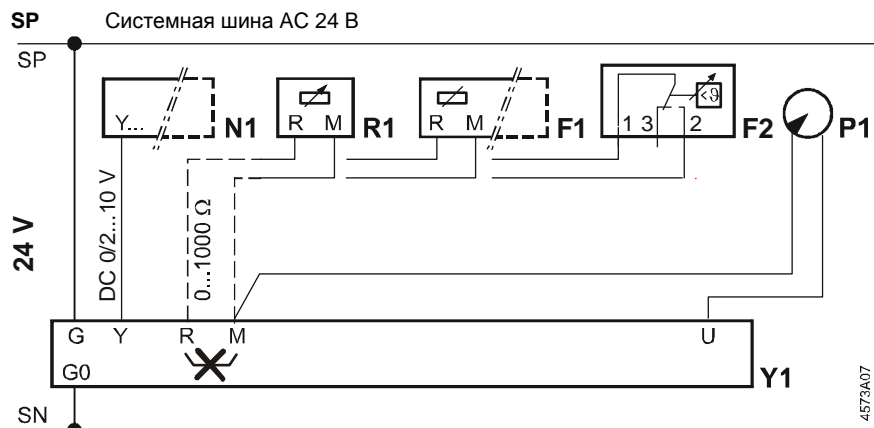
### SQS85..



- N1, N2** Контроллер
- Y1, Y2** Привод

- SN** Системная нейтраль
- Q1, Q2** Контакты контроллера

SQS65..



- N1** Контроллер
- Y1** Привод
- R1** Индикатор сигнала с выходом 0...1000 Ом.
- F1** Монитор защиты от замерзания с выходом 0...1000 Ом
- F2** Термостат защиты от замерзания  
Клеммы: 1 – 3 угроза замерзания / датчик повреждён (термостат закрывается)  
1 – 2 нормальный режим работы,
- P1** Индикатор положения DC 0...10 В
- SP** Системная шина AC 24 В
- SN** Системная нейтраль

**Замечание**

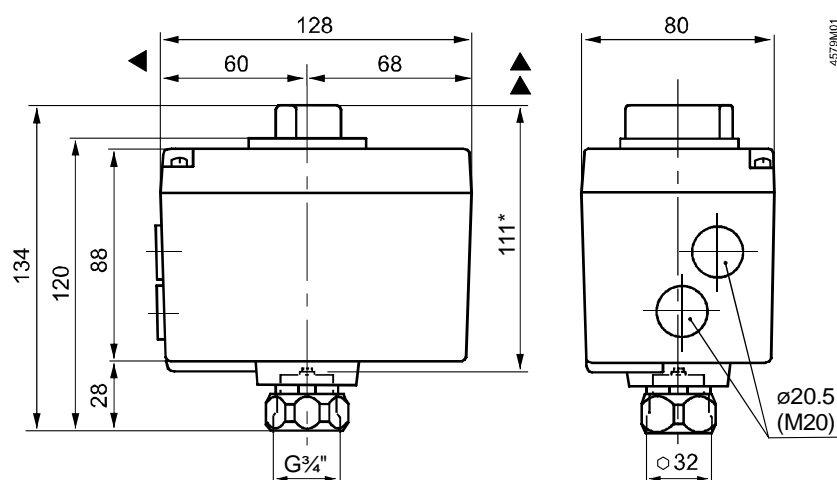
Если устройство подключено к клемме R, то мост R – M, установленный на заводе на печатную плату, должен быть разрезан.

Соединительные клеммы SQS65..

- U** — Индикатор положения DC 0...10 В
- M** — Измерительная нейтраль (= G0)
- R** — Входной сигнал 0...1000 Ом
- Y** — Входной сигнал позиционирования DC 0...10 В (SQS65.2: DC 2...10 В)
- G** — Рабочее напряжение AC 24 В: Системная фаза SP
- G0** — Рабочее напряжение AC 24 В: Системная нейтраль SN

**Размеры**

Размеры приведены в мм.



- \* Толщина привода после установки на клапан
- ◄ > 100 мм минимальное расстояние от стен или потолка
- ▲ > 200 мм при монтаже, подключении, работе, обслуживании и т.п.



## Запасные части

Заказные номера запасных частей:

	Крышка	Заглушки метр.	Соединительная гайка (M30x1,5)
<b>Привод</b>			
<b>SQS35.00</b>	410455958	428056298	416014428
<b>SQS35.03</b>	410455958	428056298	416014428
<b>SQS35.50</b>	410455968	428056298	416014428
<b>SQS35.53</b>	410455968	428056298	416014428
<b>SQS65.5</b>	410455968	428056298	416014428
<b>SQS65</b>	410455958	428056298	416014428
<b>SQS65.2</b>	410455958	428056298	416014428
<b>SQS85.00</b>	410455958	428056298	416014428
<b>SQS85.03</b>	410455958	428056298	416014428

## Номера версий

Тип	Доступен с версии..	Тип	Доступен с версии..	Тип	Доступен с версии..
<b>SQS35.00</b>	F	<b>SQS65.5</b>	F	<b>SQS85.00</b>	F
<b>SQS35.03</b>	F	<b>SQS65</b>	F	<b>SQS85.03</b>	F
<b>SQS35.50</b>	G	<b>SQS65.2</b>	F		
<b>SQS35.53</b>	G				

Архангельск (8182)63-90-72  
Астана +7(7172)727-132  
Белгород (4722)40-23-64  
Брянск (4832)59-03-52  
Владивосток (423)249-28-31  
Волгоград (844)278-03-48  
Вологда (8172)26-41-59  
Воронеж (473)204-51-73  
Екатеринбург (343)384-55-89  
Иваново (4932)77-34-06  
Ижевск (3412)26-03-58  
Казань (843)206-01-48

Калининград (4012)72-03-81  
Калуга (4842)92-23-67  
Кемерово (3842)65-04-62  
Киров (8332)68-02-04  
Краснодар (861)203-40-90  
Красноярск (391)204-63-61  
Курск (4712)77-13-04  
Липецк (4742)52-20-81  
Магнитогорск (3519)55-03-13  
Москва (495)268-04-70  
Мурманск (8152)59-64-93  
Набережные Челны (8552)20-53-41

Нижний Новгород (831)429-08-12  
Новокузнецк (3843)20-46-81  
Новосибирск (383)227-86-73  
Орел (4862)44-53-42  
Оренбург (3532)37-68-04  
Пенза (8412)22-31-16  
Пермь (342)205-81-47  
Ростов-на-Дону (863)308-18-15  
Рязань (4912)46-61-64  
Самара (846)206-03-16  
Санкт-Петербург (812)309-46-40  
Саратов (845)249-38-78

Смоленск (4812)29-41-54  
Сочи (862)225-72-31  
Ставрополь (8652)20-65-13  
Тверь (4822)63-31-35  
Томск (3822)98-41-53  
Тула (4872)74-02-29  
Тюмень (3452)66-21-18  
Ульяновск (8422)24-23-59  
Уфа (347)229-48-12  
Челябинск (351)202-03-61  
Череповец (8202)49-02-64  
Ярославль (4852)69-52-93