



Комнатный контроллер температуры с дисплеем

RDH10

Непрограммируемый, для систем нагрева или охлаждения

- Большой дисплей
- Питание от батарей: 2 x алкалайновые батареи, тип AA, 1.5 В

Применение

RDH10 используется для регулировааания температуры в помещении в системах нагрева или охлаждения.

Типичные приложения:

- Частные дома
- Школы
- Офисы

Контроллер работает совместно со следующим оборудованием:

- Термические или зональные клапаны
- Котлы
- Горелки
- Вентиляторы
- Насосы

Архангельск (8182)63-90-72
Астана +7(7172)727-132
Белгород (4722)40-23-64
Брянск (4832)59-03-52
Владивосток (423)249-28-31
Волгоград (844)278-03-48
Вологда (8172)26-41-59
Воронеж (473)204-51-73
Екатеринбург (343)384-55-89
Иваново (4932)77-34-06
Ижевск (3412)26-03-58
Казань (843)206-01-48

Калининград (4012)72-03-81
Калуга (4842)92-23-67
Кемерово (3842)65-04-62
Киров (8332)68-02-04
Краснодар (861)203-40-90
Красноярск (391)204-63-61
Курск (4712)77-13-04
Липецк (4742)52-20-81
Магнитогорск (3519)55-03-13
Москва (495)268-04-70
Мурманск (8152)59-64-93
Набережные Челны (8552)20-53-41

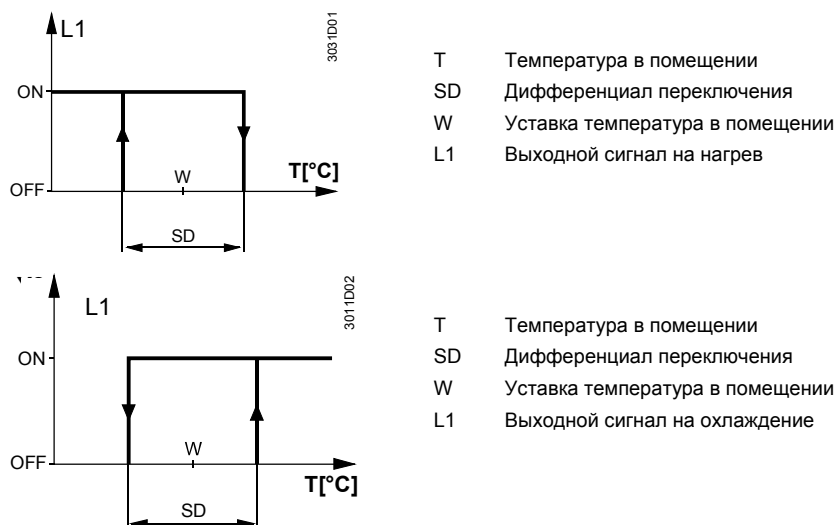
Нижний Новгород (831)429-08-12
Новокузнецк (3843)20-46-81
Новосибирск (383)227-86-73
Орел (4862)44-53-42
Оренбург (3532)37-68-04
Пенза (8412)22-31-16
Пермь (342)205-81-47
Ростов-на-Дону (863)308-18-15
Рязань (4912)46-61-64
Самара (846)206-03-16
Санкт-Петербург (812)309-46-40
Саратов (845)249-38-78

Смоленск (4812)29-41-54
Сочи (862)225-72-31
Ставрополь (8652)20-65-13
Тверь (4822)63-31-35
Томск (3822)98-41-53
Тула (4872)74-02-29
Тюмень (3452)66-21-18
Ульяновск (8422)24-23-59
Уфа (347)229-48-12
Челябинск (351)202-03-61
Череповец (8202)49-02-64
Ярославль (4852)69-52-93

Функции

Контроллер измеряет комнатную температуру при помощи встроенного датчика.

Функциональная схема



Датчик температуры

RDH10 измеряет только температуру в помещении.

Дисплей

Цифровой дисплей отображает актуальную температуру в помещении и уставку температуры в режиме Комфорт. Когда подаётся выходной сигнал на нагрев, появляется треугольник.



Резервирование

При вынимании батарей уставки и информация, требующаяся для переключения режимов, сохраняются максимум 2 минуты.

Заказ

При заказе, пожалуйста, указывайте название и номер устройства: Комнатный контроллер температуры RDH10.

Клапаны и приводы заказываются отдельно.

Комбинации оборудования

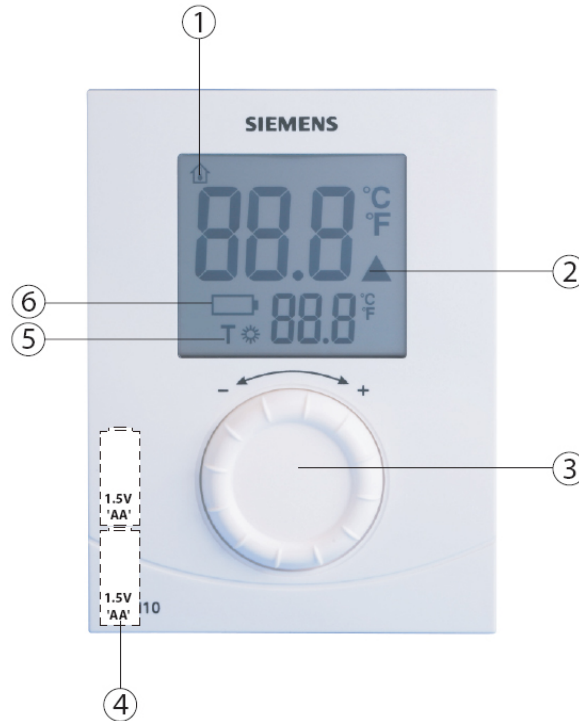
Тип устройства	Номер	Описание
Электромоторный привод	SFA21...	4863
Электротермический привод (радиаторы)	STA21...	4877
Электротермический привод (мал.клап.2.5 мм)	STP21...	4878
2- или 3-ходовые зональные клапаны	MXI/MVI421...	4867
Электромоторные приводы для зон.кл. V..146..	SUA21	4830
Электрические приводы	SUA11/22	4832
Привод воздушной заслонки	GDB...	4624
Привод воздушной заслонки	GSD/GQD...	4606
Привод воздушной заслонки	GXD...	4622

Механическое устройство

Устройство состоит из 3 частей:

- Пластиковый корпус с дисплеем, включающий электронику, управляющие элементы и встроенный датчик температуры
- Основание
- Сменные батареи

Корпус надевается на основание, в котором есть клеммы.



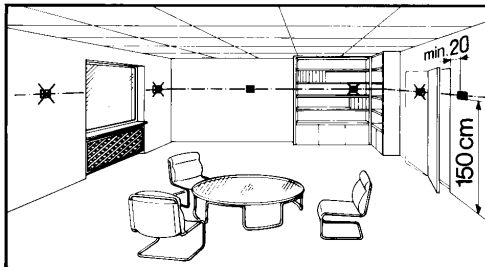
Ключ

- 1 Температура в помещении °C
 - 2 Запрос на нагрев
 - 3 Задатчик уставки
 - 4 Батареи
 - 5 Уставка температуры режима Комфорт
 - 6 Индикация заряда батарей – требуется замена
-

Замечания

Устанавливайте комнатный контроллер температуры в месте, где измерение температуры происходит без влияния посторонних источников тепла или холода.

Монтаж осуществляется на высоте 1.5 м над полом.



Модуль может быть монтирован в клеммной коробке.

Монтаж и наладка

При монтаже сначала установите основание. После этого осуществите электрические подключения и наденьте корпус.

Монтаж необходимо осуществлять на плоской поверхности и в соответствии с местными законодательствами.

Если в помещении установлены термостатические приводы, переведите их в полностью открытое положение.

Обслуживание

Контроллер не нуждается в обслуживании.

Замена батарей

Если на дисплее появляется символ , батареи требуется заменить.

Сброс

Для сброса нажмите кнопку на задней стороне устройства. Все настройки будут сброшены.

Технические характеристики




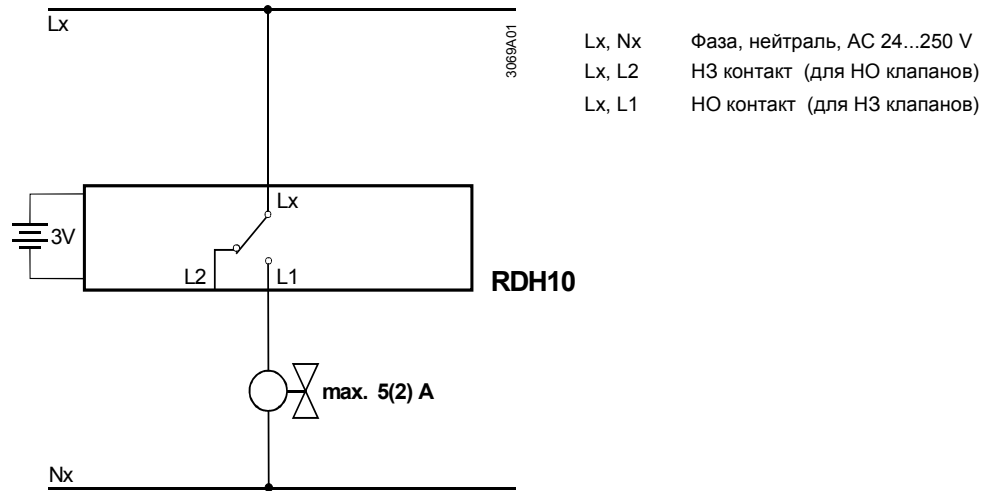
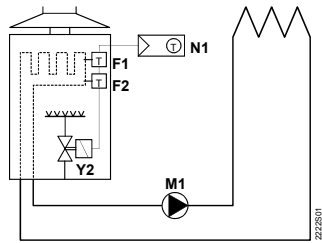
Напряжение питания	Напряжение Срок жизни батарей	DC 3 В (2 x 1.5 V AA) >1 года
Датчик	Термосопротивление	10 kΩ ± 1% at 25 °C
Выходы	Контакты реле	
 Переключающие выходы (LX, L1, L2)	Переключаемое напряжение	Max. AC 250 V Min. AC 24 V
	Коммутируемый ток При AC 250 В	Max. 5 A res., 2 A ind. Min. 200 mA
	Срок жизни контактов AC 250 В При 5 А рез.	Опорное значение: 1 x 10 ⁵ циклов
	Изоляция	
Рабочие параметры	Между контактами и катушкой	AC 3,750 В
	Между контактами	AC 1,000 В
	Дифференциал переключения	1 К
	Диапазон задания уставки	5...30 °C
Электрические подключения	Заводская уставка	20 °C
	Разрешение отображаемых параметров	
	Уставка	0.5 °C
	Текущая температура	0.5 °C
Окружающая среда	Клеммы	Винтовые
	Для одножильных кабелей	2 x 1.5 mm ²
	Для многожильных кабелей	1 x 2.5 mm ² (min. 0.5 mm ²)
	Работа	IEC 721-3-3
Стандарты	Климат	Class 3K5
	Температура	0...+40 °C
	Влажность	<90% r.h.
	Транспортировка	IEC 721-3-2
	Климат	Class 2K3
	Температура	-25...+60 °C
	Влажность	<95% r.h.
	Механические условия	Class 2M2
	Хранение	IEC 721-3-1
	Климат	Class 1K3
	Температура	-10...+60 °C
	Влажность	<90% r.h.
Основные параметры	 соответствие	
	EMC directive	2004/108/EC
	Low-voltage directive	2006/95/EC
	 соответствие	
	Test standards and requirements	EN 61000-6-3, AS/NZS 4251.1: 1999
	Безопасность	
	Automatic electrical controls for household and similar use	EN 60730-1 and EN 60730-2-9
	Information technology equipment-Safety-General Requirements	EN 60950-1
	Generic standards-Compliance to lower power electronic apparatus	EN 50371-1
	Класс безопасности	II as per EN 60730
	Степень загрязнения	2
	Степень защиты корпуса	IP20
Основные параметры	Вес (нетто) RDH10	340 g
	Цвет корпуса	Белый RAL 9003
	Материал	ABS (LCD lens: PC)

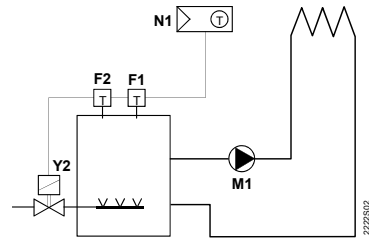
Схема подключения



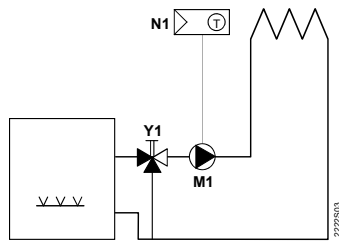
Примеры приложений



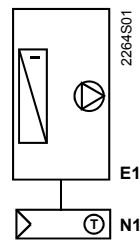
Прямое подключение настенного газового котла



Прямое подключение напольного газового котла



Прямое подключение насоса контура отопления



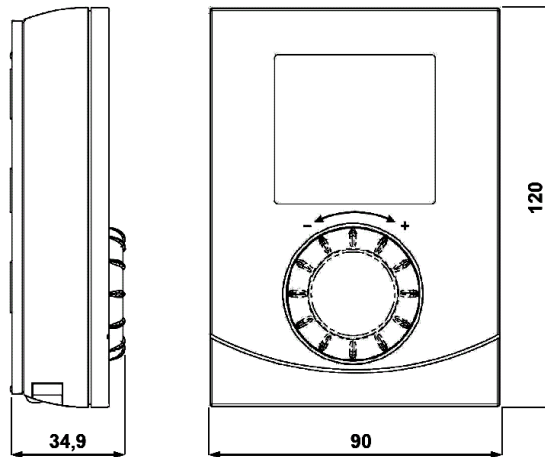
Room temperature controller with direct control of cooling equipment

F1 Ограничительный термостат
 F2 Защитный термостат
 M1 Циркуляционный насос

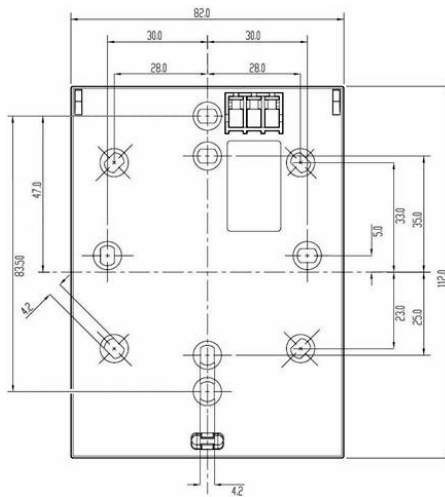
E1 Оборудование охлаждения
 N1 Комн. контрол. температуры RDH10
 Y1 3-ходовой клапан
 Y2 Магнитный клапан

Габариты

Комнатный контроллер температуры



Основание



Архангельск (8182)63-90-72
Астана +7(7172)727-132
Белгород (4722)40-23-64
Брянск (4832)59-03-52
Владивосток (423)249-28-31
Волгоград (844)278-03-48
Вологда (8172)26-41-59
Воронеж (473)204-51-73
Екатеринбург (343)384-55-89
Иваново (4932)77-34-06
Ижевск (3412)26-03-58
Казань (843)206-01-48

Калининград (4012)72-03-81
Калуга (4842)92-23-67
Кемерово (3842)65-04-62
Киров (8332)68-02-04
Краснодар (861)203-40-90
Красноярск (391)204-63-61
Курск (4712)77-13-04
Липецк (4742)52-20-81
Магнитогорск (3519)55-03-13
Москва (495)268-04-70
Мурманск (8152)59-64-93
Набережные Челны (8552)20-53-41

Нижний Новгород (831)429-08-12
Новокузнецк (3843)20-46-81
Новосибирск (383)227-86-73
Орел (4862)44-53-42
Оренбург (3532)37-68-04
Пенза (8412)22-31-16
Пермь (342)205-81-47
Ростов-на-Дону (863)308-18-15
Рязань (4912)46-61-64
Самара (846)206-03-16
Санкт-Петербург (812)309-46-40
Саратов (845)249-38-78

Смоленск (4812)29-41-54
Сочи (862)225-72-31
Ставрополь (8652)20-65-13
Тверь (4822)63-31-35
Томск (3822)98-41-53
Тула (4872)74-02-29
Тюмень (3452)66-21-18
Ульяновск (8422)24-23-59
Уфа (347)229-48-12
Челябинск (351)202-03-61
Череповец (8202)49-02-64
Ярославль (4852)69-52-93