



Накладной датчик температуры QAD...

- Накладной датчик температуры для измерения температуры теплоносителя
- QAD... и настоящая инструкция предназначена для OEM заказчиков, которые интегрируют температурные датчики в свои продукты

Применение

- Для управления и ограничения температуры теплоносителя
- Ограничение температуры обратного трубопровода

Обзор типов

Обозначение типа	Измеряющий элемент	Диапазон измерения	Допуск*	Временная постоянная	Вес / шт.	Упаковка/ шт.
QAD21/201	LG-Ni 1000 Ω при 0 °C	-30...130 °C	±0,4 К	2 s	0,072 kg	45 **
QAD21/209						100 ***
QAD36/101	NTC 10 кΩ при 25 °C	-30...125 °C	±0,5 К	6 s	0,072 kg	45 **

* При 0 °C без перебоя и собственного обогрева, при NTC 25 °C

** Упаковано отдельно в общей упаковке

*** Общая упаковка

Заказ

В заказе указывайте количество, наименование и тип продукции.

Пример: **45 QAD21/201 датчиков температуры**

Технические данные

Измеряющий элемент состоит из тонких никелевых слоев с исходным сопротивлением 1000 Ω при 0 °C или NTC 10 кΩ при 25 °C.

Архангельск (8182)63-90-72
Астана +7(7172)727-132
Белгород (4722)40-23-64
Брянск (4832)59-03-52
Владивосток (423)249-28-31
Волгоград (844)278-03-48
Вологда (8172)26-41-59
Воронеж (473)204-51-73
Екатеринбург (343)384-55-89
Иваново (4932)77-34-06
Ижевск (3412)26-03-58
Казань (843)206-01-48

Калининград (4012)72-03-81
Калуга (4842)92-23-67
Кемерово (3842)65-04-62
Киров (8332)68-02-04
Краснодар (861)203-40-90
Красноярск (391)204-63-61
Курск (4712)77-13-04
Липецк (4742)52-20-81
Магнитогорск (3519)55-03-13
Москва (495)268-04-70
Мурманск (8152)59-64-93
Набережные Челны (8552)20-53-41

Нижний Новгород (831)429-08-12
Новокузнецк (3843)20-46-81
Новосибирск (383)227-86-73
Орел (4862)44-53-42
Оренбург (3532)37-68-04
Пенза (8412)22-31-16
Пермь (342)205-81-47
Ростов-на-Дону (863)308-18-15
Рязань (4912)46-61-64
Самара (846)206-03-16
Санкт-Петербург (812)309-46-40
Саратов (845)249-38-78

Смоленск (4812)29-41-54
Сочи (862)225-72-31
Ставрополь (8652)20-65-13
Тверь (4822)63-31-35
Томск (3822)98-41-53
Тула (4872)74-02-29
Тюмень (3452)66-21-18
Ульяновск (8422)24-23-59
Уфа (347)229-48-12
Челябинск (351)202-03-61
Череповец (8202)49-02-64
Ярославль (4852)69-52-93

Исполнение

Датчик состоит из пластмассовой коробки с храповой крышкой. Присоединительные клеммы доступны после удаления крышки. Ввод кабеля через кабельную набивку Pg11. Клеммная колодка для крепления пригодна для труб диаметром в 15...150 mm.

Примечания

Проектирование, монтаж и установка

В зависимости от назначения, датчик должен быть установлен следующим образом:

- Для регулирования температуры теплой воды:
В разгоне
– непосредственно за насосом, если он в разгоне
– 1,5...2 м за смесителем, если насос работает обратным ходом
- Для ограничения температуры возвратной воды: На такое место в устройстве обратного хода, где датчик может правильно мерить ограничиваемую температуру. Вода должна быть хорошо размешана. Датчик нельзя размещать под изоляцию трубы.

Допустимые длины кабелей

Допустимые длины кабелей, соединяющих датчик с регулятором:

Кабель	Ø Внешний диаметр	Макс. длина кабеля
Медный кабель 0,6 mm Ø	5,5 mm	20 m
Медный кабель 1 mm ²	6,6 mm	80 m
Медный кабель 1,5 mm ²	7,2 mm	120 m

Технические характеристики

Промышленные стандарты

Климатические требования по IEC 721-3
Механические требования по IEC 721-3

Безопасность продукта

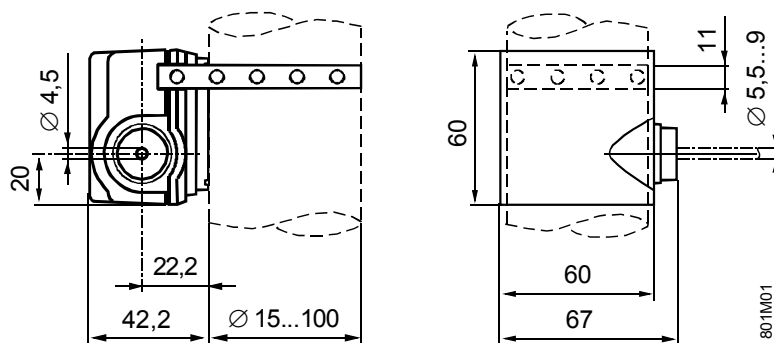
Защита коробки IP 42 по EN 60529
Класс изоляции III по EN 60529
Сопротивление изоляции >10 MΩ
Напряжение изоляции >500 В

Электрическое подключение

Клеммы Обменный провод
Кабельная набивка Pg11 с возможностью монтажа

Цвет RAL7016 (антрацит)

Размеры



Архангельск (8182)63-90-72
Астана +7(7172)727-132
Белгород (4722)40-23-64
Брянск (4832)59-03-52
Владивосток (423)249-28-31
Волгоград (844)278-03-48
Вологда (8172)26-41-59
Воронеж (473)204-51-73
Екатеринбург (343)384-55-89
Иваново (4932)77-34-06
Ижевск (3412)26-03-58
Казань (843)206-01-48

Калининград (4012)72-03-81
Калуга (4842)92-23-67
Кемерово (3842)65-04-62
Киров (8332)68-02-04
Краснодар (861)203-40-90
Красноярск (391)204-63-61
Курск (4712)77-13-04
Липецк (4742)52-20-81
Магнитогорск (3519)55-03-13
Москва (495)268-04-70
Мурманск (8152)59-64-93
Набережные Челны (8552)20-53-41

Нижний Новгород (831)429-08-12
Новокузнецк (3843)20-46-81
Новосибирск (383)227-86-73
Орел (4862)44-53-42
Оренбург (3532)37-68-04
Пенза (8412)22-31-16
Пермь (342)205-81-47
Ростов-на-Дону (863)308-18-15
Рязань (4912)46-61-64
Самара (846)206-03-16
Санкт-Петербург (812)309-46-40
Саратов (845)249-38-78

Смоленск (4812)29-41-54
Сочи (862)225-72-31
Ставрополь (8652)20-65-13
Тверь (4822)63-31-35
Томск (3822)98-41-53
Тула (4872)74-02-29
Тюмень (3452)66-21-18
Ульяновск (8422)24-23-59
Уфа (347)229-48-12
Челябинск (351)202-03-61
Череповец (8202)49-02-64
Ярославль (4852)69-52-93