

Climatix™

## Контроллеры Climatix POL635.XX/XXX POL636.XX/XXX POL638.XX/XXX POL638.70/XXX

Для функций управления, регулирования и наблюдения

Контроллеры являются продуктом линейки Climatix.

Контроллеры POL63X предназначены для управления вентиляционными установками, установками для кондиционирования воздуха и холодильными машинами.

### Типы контроллеров



POL635.xx/xxx

Основная версия – SD-карточка, модем, держатель батарейки



POL636.xx/xxx

Основная версия и LON-интерфейс



POL638.70/xxx

Основная версия с HMI и TCP / IP-интерфейсом



POL638.xx/xxx

Основная версия с TCP / IP-интерфейсом

Архангельск (8182)63-90-72  
Астана +7(7172)727-132  
Белгород (4722)40-23-64  
Брянск (4832)59-03-52  
Владивосток (423)249-28-31  
Волгоград (844)278-03-48  
Вологда (8172)26-41-59  
Воронеж (473)204-51-73  
Екатеринбург (343)384-55-89  
Иваново (4932)77-34-06  
Ижевск (3412)26-03-58  
Казань (843)206-01-48

Калининград (4012)72-03-81  
Калуга (4842)92-23-67  
Кемерово (3842)65-04-62  
Киров (8332)68-02-04  
Краснодар (861)203-40-90  
Красноярск (391)204-63-61  
Курск (4712)77-13-04  
Липецк (4742)52-20-81  
Магнитогорск (3519)55-03-13  
Москва (495)268-04-70  
Мурманск (8152)59-64-93  
Набережные Челны (8552)20-53-41

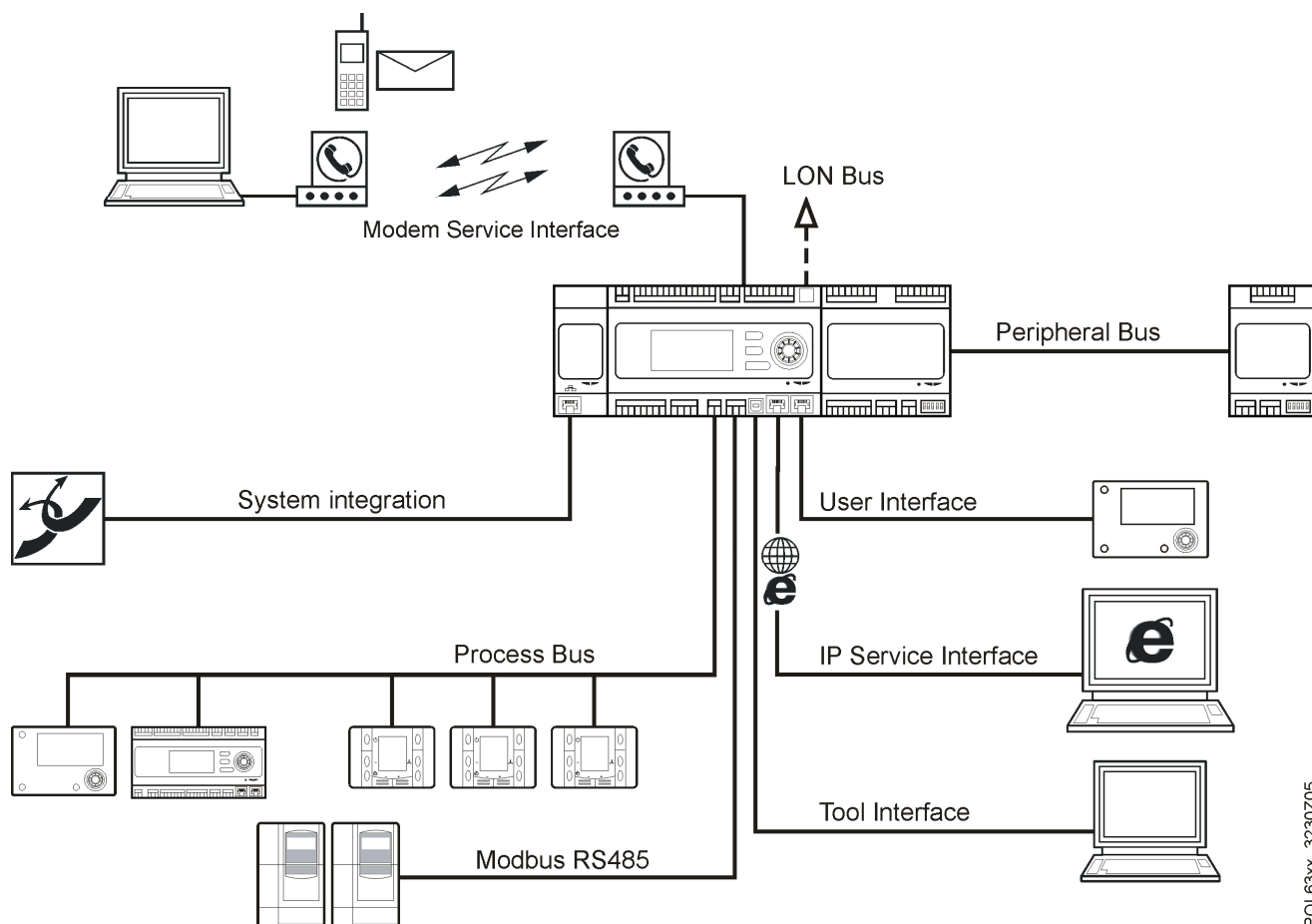
Нижний Новгород (831)429-08-12  
Новокузнецк (3843)20-46-81  
Новосибирск (383)227-86-73  
Орел (4862)44-53-42  
Оренбург (3532)37-68-04  
Пенза (8412)22-31-16  
Пермь (342)205-81-47  
Ростов-на-Дону (863)308-18-15  
Рязань (4912)46-61-64  
Самара (846)206-03-16  
Санкт-Петербург (812)309-46-40  
Саратов (845)249-38-78

Смоленск (4812)29-41-54  
Сочи (862)225-72-31  
Ставрополь (8652)20-65-13  
Тверь (4822)63-31-35  
Томск (3822)98-41-53  
Тула (4872)74-02-29  
Тюмень (3452)66-21-18  
Ульяновск (8422)24-23-59  
Уфа (347)229-48-12  
Челябинск (351)202-03-61  
Череповец (8202)49-02-64  
Ярославль (4852)69-52-93

Контроллеры обладают следующими свойствами:

- Свободно-программируемые (SAPRO),
- Объектно-ориентированное программирование при помощи программного обеспечения SAPRO,
- Возможность масштабирования системы при помощи локальных или удаленных модулей расширения входов/выходов через периферийную шину,
- Питание AC 24 В или DC 24 В,
- 8 универсальных входов/выходов (конфигурируемые входы/выходы для аналоговых или дискретных сигналов),
- Питание DC 24 В для активных датчиков,
- 5 дискретных входов (сухие контакты),
- 2 аналоговых выхода (DC 0...10 В),
- 6 релейных выходов (НО-контакты),
- Интерфейс RS-485 для Modbus RTU,
- Полнодуплексный модемный порт RS-232 для удаленного обслуживания, шина Process Bus для подключения комнатного модуля и удаленной панели оператора HMI (основана на протоколе KNX),
- Подключение до 3-х коммуникационных модулей для интеграции в СУЗ,
- Сервисный разъем RJ45 для подключения панели оператора и разъем USB для подключения программного обеспечения SAPRO,
- SD-карта для обновления приложения и загрузчика,
- LON-шина (только в POL636.00).
- Порт Ethernet для удаленного или локального обслуживания, с использованием стандартного Web-браузера (только в POL638.00).
- Рабочая температура -20...60 °С ( без LCD -40...70 °С).

## Топология

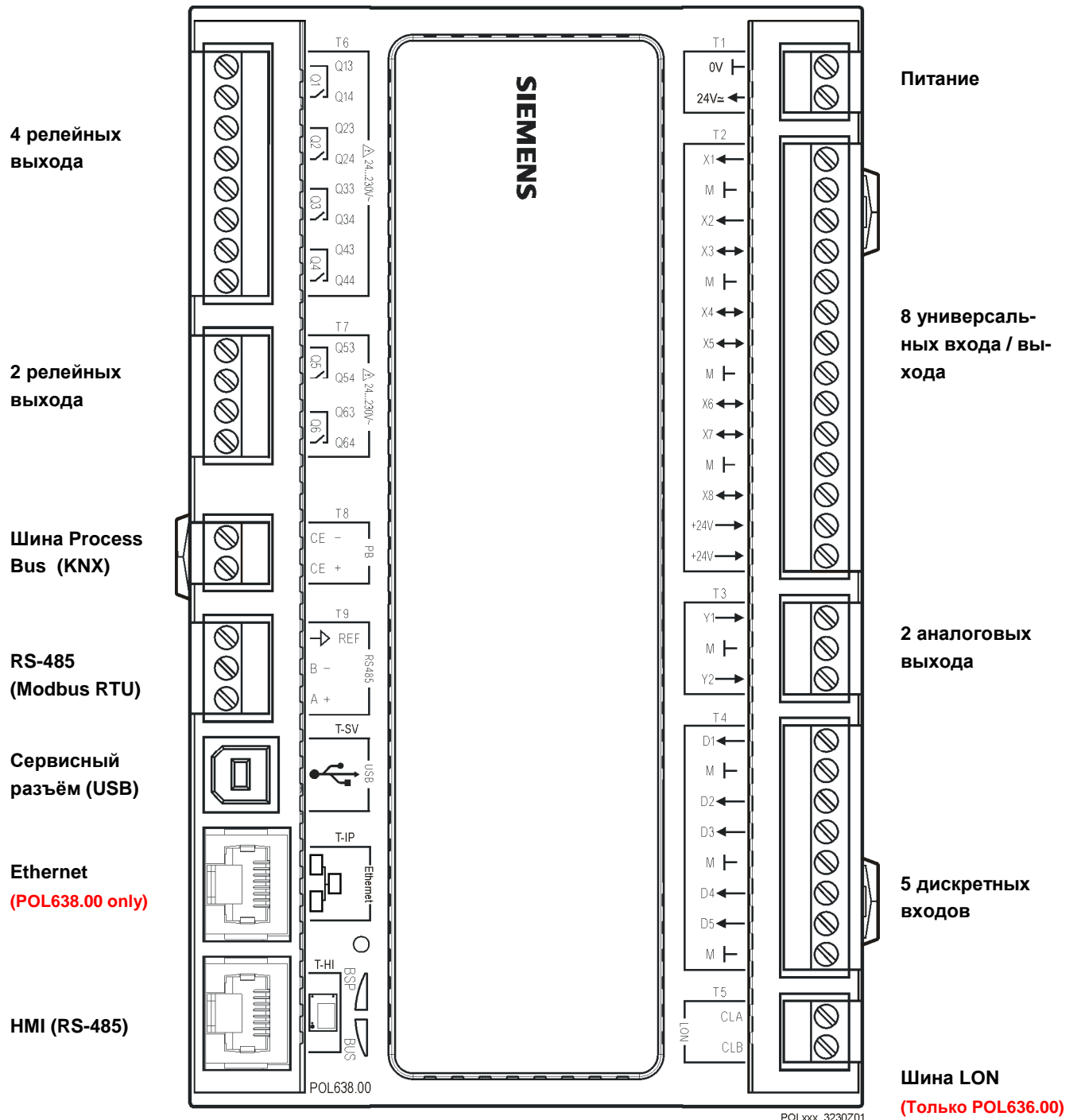


Соединительные клеммы и разъёмы

Замечание

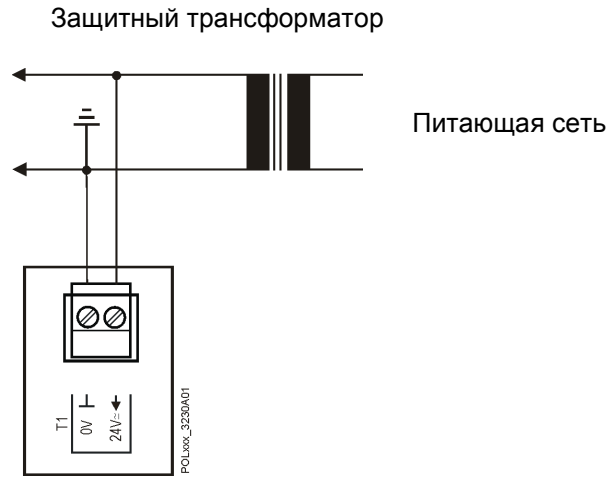


LON-интерфейс установлен только на POL636.XX/XXX.  
Ethernet-интерфейс установлен только на POL638.XX/XXX.



## Питание

0 V, AC/DC 24 В (T1)	Рабочее напряжение	AC 24 В ±20%; DC 24 В ±10%
	Частота	45...65 Hz
	Макс. ток AC без модулей расширения	1.8 А @ 24 В AC
	Макс. ток DC без модулей расширения	1.0 А @ 24 В DC
	Макс. ток для модулей расширения	2,2 А @ 24 В AC / 3.0 А @ 24 В DC
	Внешний предохранитель	Макс. 10 А плавкий предохранитель или автоматический выключатель



Подключение электропитания

## Релейные выходы

Q1...Q6 (T6, T7)	Реле: тип, контакт	Однополюсный, NO контакт
	Параметры контакта	
	Коммутируемое напряжение	AC 24...230 В (-20%, +10%)
	Номинальный ток (активный / индуктивный)	Макс. AC 4 А / 3 А (cos φ = 0,6)
	Ток переключения при AC 19 В	Мин. AC 30 мА
	Внешний предохранитель	Мах. 6.3 А плавкий предохранитель или автоматический выключатель

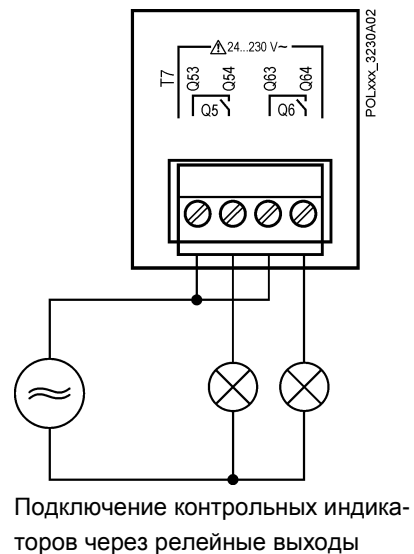


### Внимание!

Не смешивайте напряжения на одном клеммнике (SELV / PELV)

Используйте внешний предохранитель для индуктивной нагрузки

Питание AC 24 В



## Универсальные входы/выходы

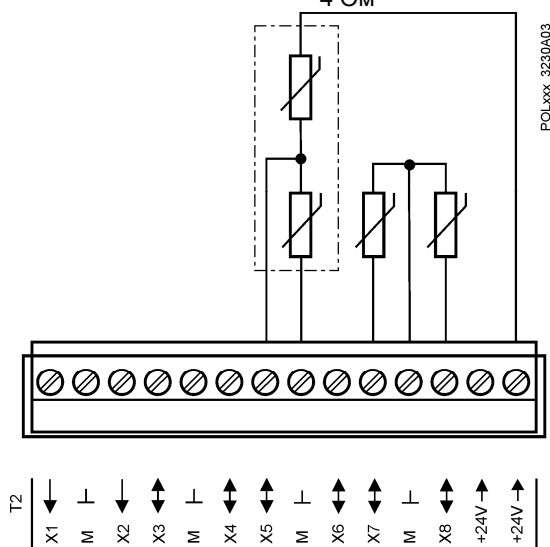
X1, X2 только входы	Конфигурация	Программным обеспечением
X3...X8 универсальные (T2)	Опорный потенциал	Клеммы $\perp$
	Напряжение на разомкнутом контакте	Макс. DC 24 В (SELV)
	Защита от перенапряжения	До 40 В

### Аналоговые входы (X1...X8)

LG-Ni1000			
Ток датчика		1,4 mA	
Разрешающая способность		0,1 K	
Погрешность измерения при температуре -50...150 °C		0,5 K	
Pt1000			
Ток датчика		1,8 mA	
Разрешающая способность		0,1 K	
Погрешность измерения при температуре -40...120 °C		0,5 K	
NTC 10k			
Ток датчика		140 мкА	
Температурный диапазон	Точность		Разрешение
-50...-26 °C	1 K		0,2 K
-25...74 °C	0,5 K		0,1 K
75...99 °C	1 K		0,3 K
100...124 °C	3 K		1,0 K
125...150 °C	6 K		2,5 K
NTC 100k			
Ток датчика		140 μА	
Температурный диапазон	Точность		Разрешение
-25...-11 °C	3 K		0,2 K
-10...9 °C	1 K		0,1 K
10...99 °C	0,5 K		0,1 K
100...150 °C	1 K		0,2 K

0...2,500 Ом

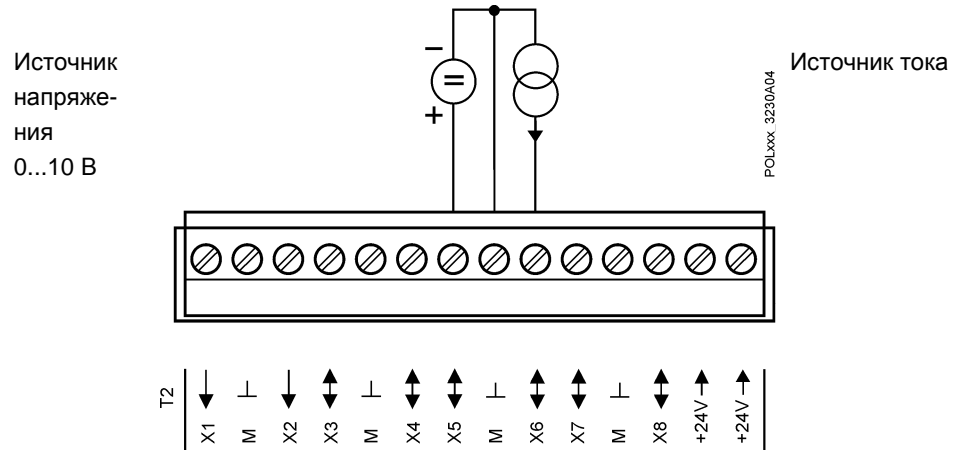
Ток датчика	1,8 mA
Разрешение	1 Ом
Точность	4 Ом
Логометрический датчик	



Подключение логометрического датчика к универсальным I/O

DC 0...10 В вход	
Разрешение	1 мВ
Точность при 0 В	10 мВ
Точность при 5 В	25 мВ
Точность при 10 В	50 мВ
Входное сопротивление	100 кОм

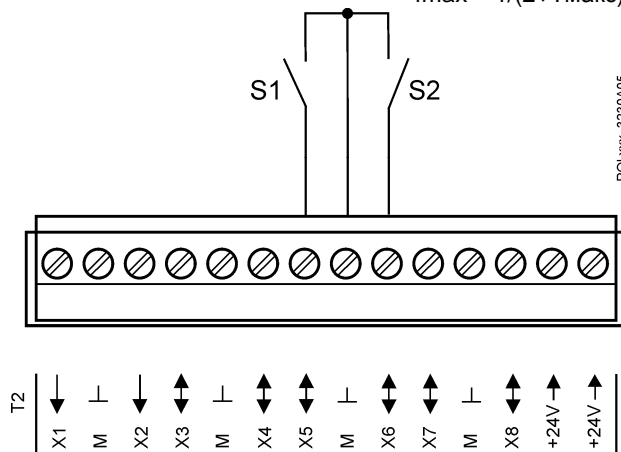
DC 0/4...20 мА вход	
Разрешение	1 мкА
Точность при 4 мА	40 мкА
Точность при 12 мА	70 мкА
Точность при 20 мА	120 мкА



Напряжение на вход DC 0...10 В и ток на вход 0/4...20 мА

### Дискретные входы (X1...X8)

0/1 дискретный сигнал (бинарный)	Для сухих контактов
Контактное напряжение / ток	DC 24 В / 8 мА
Сопротивление замкнутого контакта	Макс. 200 Ом (закрыт)
	Мин. 50 кОм (открыт)
Задержка	10 мс
Частота импульса	Регулируется временем цикла приложения контроллера:
	$f_{max} = 20 \text{ Гц}$ для $T_{max} \leq 25 \text{ мс}$
	$f_{max} = 1/(2+T_{max})$ для $T_{max} > 25 \text{ мс}$

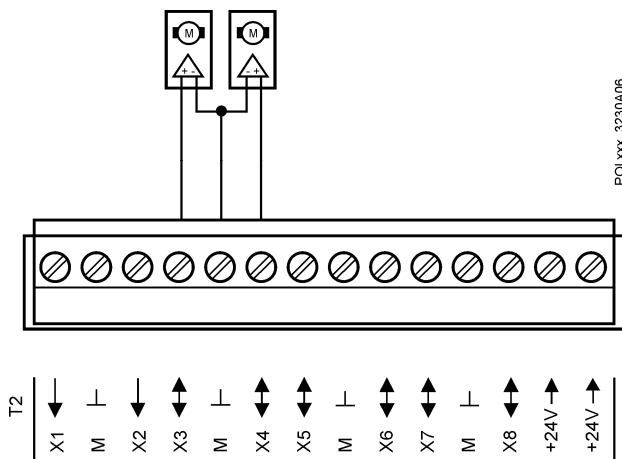


Подключение сухого контакта к универсальным I/O

**Аналоговые выходы**  
(X3...X8)

Выход DC 0...10 В

Разрешение	11 МВ
Точность при 0 В	66 МВ
Точность при 5 В	95 МВ
Точность при 10 В	124 МВ
Выходной ток	1 мА (защита от короткого замыкания)

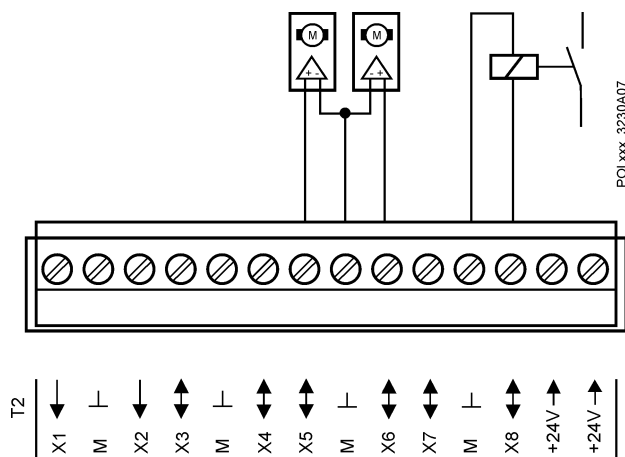


Подключение выхода с напряжением и токового выхода к универсальным I/O

**Дискретные выходы**  
(X5...X8)

Выход DC для нагрузки вне платы

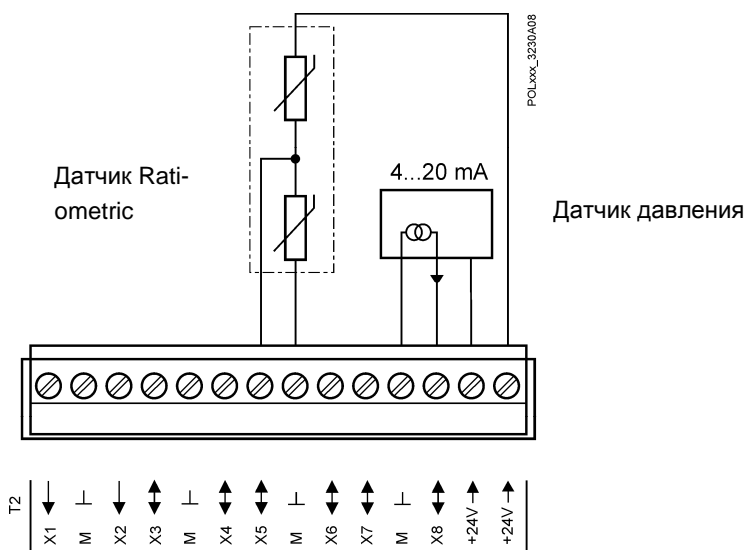
Коммутируемое напряжение	DC 24 В
Ток переключения	Макс. 25 мА



Подключение выхода с напряжением и токового выхода к универсальным I/O

**Питание датчиков:  
активные / логомет-  
рические**  
2 x 2 выхода +24 В

Напряжение / Ток DC 24 В +10%, -25% / 2 x 40 мА  
Опорный потенциал Клеммы ⊥  
Подключение Защита от короткого замыкания



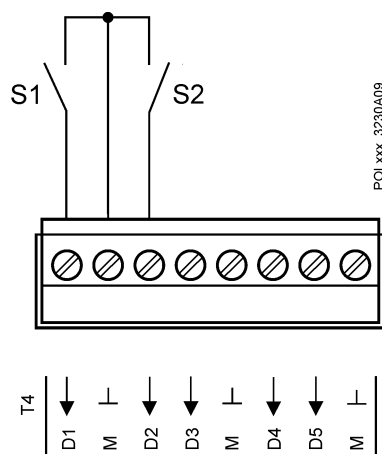
Подключение датчика с питанием AC 24 В

**Дискретные входы**  
D1...D5 (T4)

0/1 дискретный сигнал (бинарный)  
Контактное напряжение / ток  
Сопrotивление контакта

Задержка  
Частота импульса

Для без потенциального контакта  
DC 24 В / 8 мА  
Макс. 200 Ом (замкнутого)  
Мин. 50 кОм (разомкнутого)  
10 мс  
Макс. 30 Гц



Подключение без потенциального контакта к дискретному входу



## Аналоговые выходы

Y1, Y2 (T3)

Выход DC 0...10 В

Разрешение

11 мВ

Точность при 0 В

66 мВ

Точность при 5 В

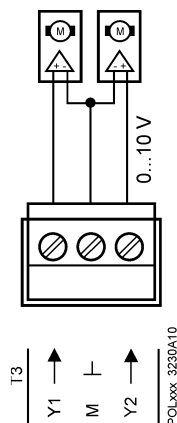
95 мВ

Точность при 10 В

124 мВ

Выходной ток

2 мА (защита от короткого замыкания)



Подключение выходов с напряжением и током

## Интерфейсы

### Шина Process Bus

CE+, CE- (T8)

Шина обработки данных

Основана на KNX TP1 (см. руководство по KNX)

Подключение шины по 2-жильной витой паре

CE+, CE-

Подключение шины

Гальваническая развязка

Нагрузка шины

Макс. 5 мА

Кабель шины

Экранированный; см. руководство по KNX "Системные характеристики"

Длина кабеля шины между 2 KNX узлами

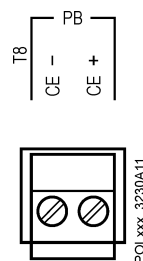
Макс. длина - 700 м

Суммарная длина кабеля шины KNX

Макс. длина кабеля шины KNX 1000 м

Питание шины

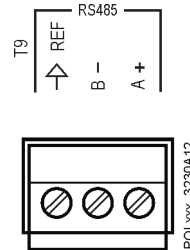
Внутренний номинальный ток DPSU 50 мА Для внешнего питания необходим стандартный блок питания KNX



Подключение к шине Process Bus

**Шина для подключения оборудования 3-х производителей (RS-485 Modbus RTU) A+, B-, REF**

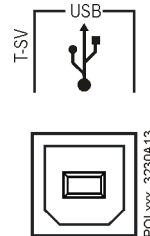
RS-485 (EIA 485)	Modbus RTU
Подключение шины	2-х жильная витая пара, экранированный
Подключение шины 2-х жильной витой парой	Гальванически не развязана
Терминация шины (включается через ПО)	A+, B-, REF 680 Ом / 120 Ом +1 нФ / 680 Ом



Подключение шины Modbus

**Интерфейс для сервисного ПО T-SV**

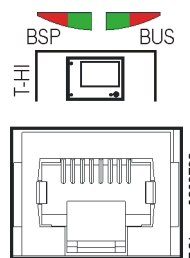
USB-интерфейс	Разъем типа B
Подключение кабеля	USB, тип B
Стандартный кабель	Длина кабеля <3 м



Подключение к USB-интерфейсу

**HMI-интерфейс T-Hi**

HMI (RS-485)	Разъем RJ45, 8 контактов
Подключение кабеля	



**Сервисные светодиоды**

Сервисные светодиоды для диагностики 3 цвета (зеленый, желтый и красный)

**BSP В работе/Выключен Сервисный светодиод**

Режим	Статус сервисного светодиода
Режим обновления (загрузка нового BSP или приложения)	Каждую секунду чередование красного и зеленого
Приложение не загружено	Мерцание желтого: 50 мс горит и 1 с не горит
Приложение загружено, но не запущено	Горит желтый
Приложение запущено	Горит зеленый
Ошибка BSP	Мерцание красного диода 2 раза в сек.
Аппаратная ошибка	Горит красный

## Сервисный светодиод шины

Этот сервисный светодиод только для индикации статуса подключенного модема. Светодиод не указывает статус внутренней коммуникации (к модулям расширения или коммуникационным модулям). Этот статус виден на соответствующих модулях.

Режим	Статус сервисного светодиода
Не подключен модем или отключен сервисный светодиод	Выключен
Модем подключен, но нет активной коммуникации	Горит желтый
Модем подключен и активирована коммуникация	Горит зеленый
Модем подключен, но есть ошибка (потеряна связь с провайдером, нет возможности инициализации)	Горит красный

## Сервисный модемный интерфейс

Подключение через разъем на корпусе справа контроллера

Сервисное ПО и модем (модемный интерфейс)

Подключение кабеля

Разъем RJ45, 8 контактов, в верхней части справа

Длина кабеля <3 м

Поддерживаемые типы модемов

Терминал Siemens TC65 GSM  
Devolo Microlink 56k I



SD-карта



**Внимание!**

Подключение через разъем на корпусе справа контроллера

SD-карта (SDHC)

128 MB...2GB

Формат файловой системы

FAT16, FAT32

Включение/выключение во время загрузки может привести к потере данных.

## LON интерфейс CLA, CLB-

Клеммы подключения

2 жилы, симметричные

2-жильная витая пара, экранированный кабель

Гальванически изолированно

Примечание



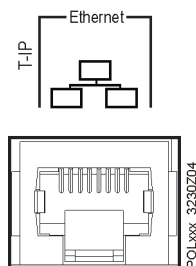
**LON-интерфейс установлен только на POL636.00/XXX.**

## Ethernet

Сервисный интерфейс  
TCP-IP

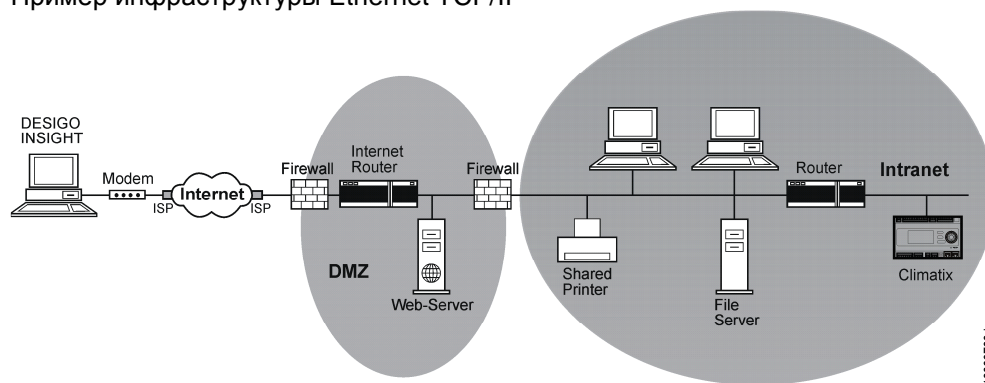
Формат коммуникации  
Подключение кабеля

10/100 Mbit (IEEE 802.3U)  
Разъем RJ45, 8 контактов



Подключение TCP/IP

### Пример инфраструктуры Ethernet TCP/IP



### Примечание



Ethernet-интерфейс установлен только на POL638.00/XXX.

## Периферийная шина

---

### COM – коммуникационные модули расширения

Подключение через разъем на нижней части контроллера слева.  
Основано на SPI-интерфейсе для подключения коммуникационных модулей.

Низковольтное питание коммуникационных модулей

Напряжение / ток

DC 5 В  $\pm$ 10% / макс. 1 А

Защита от короткого замыкания

Переходник контроллер-модуль (не включено в комплект поставки)

ZEC1,0/10-LPV-3,5 GY35AUC2C11



### I/O – модули расширения входов/выходов

Подключение через разъем на нижней части контроллера справа.  
Основано на RS-485 интерфейсе для подключения модулей расширения входов/выходов.

Питание от контроллера

$U_{eff} = AC\ 24\ В \pm 20\%$ ,  $f_{main} = 45...65\ Гц$  или

$U = DC\ 24\ В \pm 10\%$ , без предохранителя

Терминирование шины

(680 Ом / 120 Ом +1 нФ / 680 Ом )

Коннектор (не включено)

Межмодульный: ZEC 1,0/4-LPV-3,5 C1

Клемма: ZEC 1,0/4-ST-3,5 C1R1

Одножильный кабель

0,2...1,0 мм<sup>2</sup>

Многожильный кабель

0,2...1,0 мм<sup>2</sup>

Длина кабеля

Макс. 30 м



## Технические данные

<b>Часы реального времени</b>	Буферизация внутренним конденсатором	Мин. 3 дня
	Буферизация с дополнительной батареей	Min. 200 дней
<b>Встроенная HMI</b>	Экран с белой подсветкой	144 x 64 точек
	Навигация	Поворотная кнопка 3 функциональных кнопки
<b>Условия окружающей среды</b>	Работа	IEC 721-3-3
	Температура	-40...70 °C
	Ограничение для HMI	-20...60 °C
	Ограничения для process bus	-25...70 °C
	Ограничения с 1 com модулем	-40...65 °C
	Ограничения с 2 com модулями	-40...60 °C
	Влажность	<90% отн.влажности (без конденсата)
	Атмосферное давление	Мин. 700 гПа, соответствует макс. 3,000 м над уровнем моря
	Транспортировка	IEC 721-3-2
	Температура	-40...70 °C
Влажность	<95% отн.влажности (без конденсации)	
Атмосферное давление	Мин. 260 гПа, соответствует макс. 10,000 м над уровнем моря	
<b>Класс защиты</b>	Степень защиты	IP20 в соотв. EN 60529
	Класс защиты	Применимо на производстве с классом защиты II
<b>Стандарты</b>	Безопасность продукции	
	Автоматическое электрическое управление	EN 60730-1
	Электромагнитная совместимость	Подходит для жилой и промышленной среды ЭМС
	Защищенность	EN 60730-1 +A16
	Выбросы	EN 60730-1 +A16
	Соответствие CE	
	Директива ЭМС	2004/108/EEC
	Директива по низковольтным устройствам	2006/95/EEC
	Соответствие C-tick	
	В соответствии с концепцией AU ЭМС	Акт о средствах радиосвязи 1992 AS/NZS CISPR11
Одобрение UL	UL916, UL873	
Оборудование связи, сертифицированное для Канады	CSA C22.2M205	
Соответствие RoHs	2002/95/EC (Европа) ACPEIP (Китай)	
<b>Общие данные</b>	Габариты контроллера	180 x 110 x 75 мм
	Вес без упаковки	
	Контроллер без HMI	487 г
	Контроллер с HMI	422 г
	База	Пластик, серо-голубой RAL 5014

**Данные для заказа**

Контроллер Climatix	<b>POL635.00/XXX</b>
Контроллер Climatix с LON-интерфейсом	<b>POL636.00/XXX</b>
Контроллер Climatix с TCP/IP-интерфейсом	<b>POL638.00/XXX</b>
Контроллер Climatix с TCP/IP-интерфейсом и HMI	<b>POL638.70/XXX</b>
Набор клеммников винтового типа	<b>POL063.85/STD</b>

**Клеммы**

Например FKCT

Необходимые клеммы (соединители) не поставляются в комплекте с контроллером!

1 позиция (Phoenix MVSTBW, FKCCW или FKCT 2,5/2-ST)	Оранжевый
3 позиции (Phoenix MVSTBW, FKCCW или FKCT 2,5/2-ST)	Серый
2 позиции (Phoenix MVSTBW, FKCCW или FKCT 2,5/3-ST)	Серый
1 позиция (Phoenix MVSTBW, FKCCW или FKCT 2,5/4-ST)	Серый
2 позиции (Phoenix MVSTBW, FKCCW или FKCT 2,5/6-ST)	Серый
2 позиции (Phoenix MVSTBW, FKCCW или FKCT 2,5/8-ST)	Серый

**Клемма**

Сигналы I/O	разъем: винт / зажим Цвет: Серый Сетка: 5 мм
Связь	Штепсельный разъем: винт / зажим Цвет: Серый Сетка: 5 мм
Питание	Штепсельный разъем: винт / зажим Цвет: Оранжевый Сетка: 5 мм
Одножильный провод	0.5...2.5 мм <sup>2</sup>
Многожильный провод (скрученный или с обжимным соединителем)	0.5...1.5 мм <sup>2</sup>
Длина кабеля	В соответствии с нагрузкой, местными нормативными актами и документацией по установке

**Технические примечания****Внимание!**

Для обеспечения защиты от случайного соприкосновения с соединениями реле при напряжении свыше 42 V<sub>eff</sub>, устройство должно быть установлено внутри корпуса (предпочтительно – панели управления). Корпус должен открываться только с помощью ключа или иного инструмента.

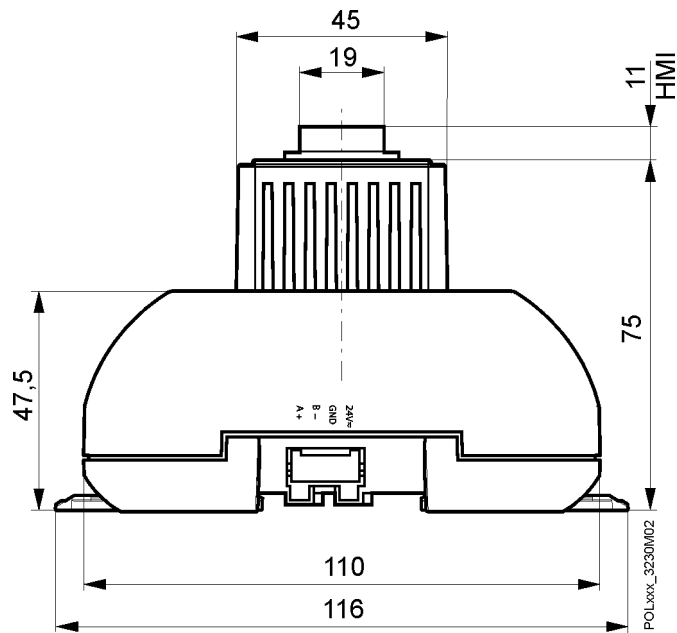
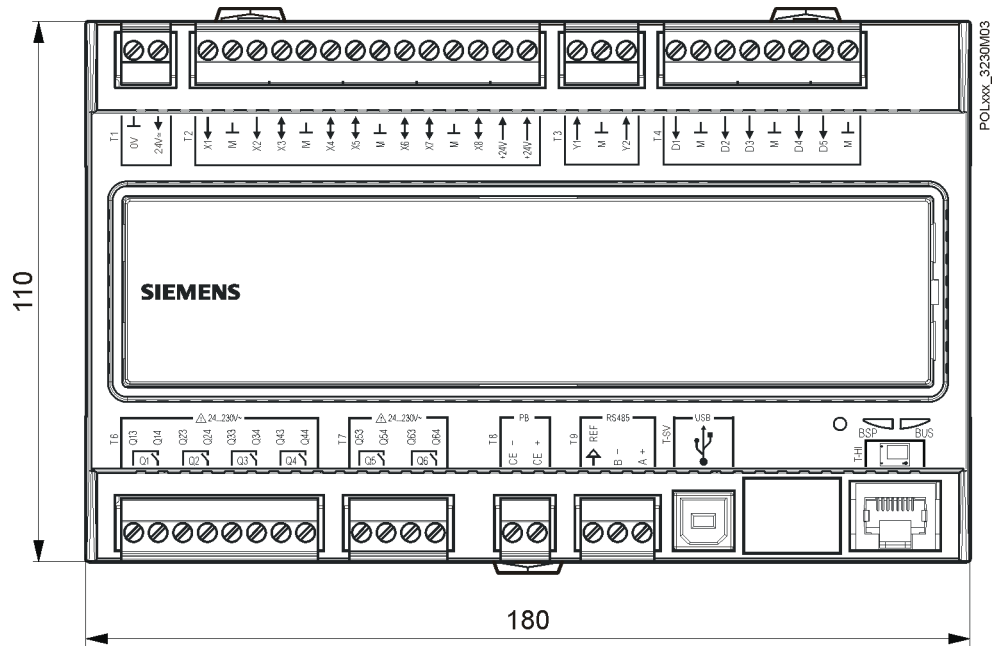
Кабели AC 230 V должны иметь двойную изоляцию от кабелей малого по условиям безопасности напряжения (SELV).

**Примечания об утилизации**

**Контроллер содержит электрические и электронные компоненты и должен быть утилизирован отдельно от бытовых отходов, в соответствии с местным действующим законодательством!**

Габариты в мм

POL63X.00/XXX



Архангельск (8182)63-90-72  
 Астана +7(7172)727-132  
 Белгород (4722)40-23-64  
 Брянск (4832)59-03-52  
 Владивосток (423)249-28-31  
 Волгоград (844)278-03-48  
 Вологда (8172)26-41-59  
 Воронеж (473)204-51-73  
 Екатеринбург (343)384-55-89  
 Иваново (4932)77-34-06  
 Ижевск (3412)26-03-58  
 Казань (843)206-01-48

Калининград (4012)72-03-81  
 Калуга (4842)92-23-67  
 Кемерово (3842)65-04-62  
 Киров (8332)68-02-04  
 Краснодар (861)203-40-90  
 Красноярск (391)204-63-61  
 Курск (4712)77-13-04  
 Липецк (4742)52-20-81  
 Магнитогорск (3519)55-03-13  
 Москва (495)268-04-70  
 Мурманск (8152)59-64-93  
 Набережные Челны (8552)20-53-41

Нижний Новгород (831)429-08-12  
 Новокузнецк (3843)20-46-81  
 Новосибирск (383)227-86-73  
 Орел (4862)44-53-42  
 Оренбург (3532)37-68-04  
 Пенза (8412)22-31-16  
 Пермь (342)205-81-47  
 Ростов-на-Дону (863)308-18-15  
 Рязань (4912)46-61-64  
 Самара (846)206-03-16  
 Санкт-Петербург (812)309-46-40  
 Саратов (845)249-38-78

Смоленск (4812)29-41-54  
 Сочи (862)225-72-31  
 Ставрополь (8652)20-65-13  
 Тверь (4822)63-31-35  
 Томск (3822)98-41-53  
 Тула (4872)74-02-29  
 Тюмень (3452)66-21-18  
 Ульяновск (8422)24-23-59  
 Уфа (347)229-48-12  
 Челябинск (351)202-03-61  
 Череповец (8202)49-02-64  
 Ярославль (4852)69-52-93