



OpenAir™

## Приводы ВОЗДУШНЫХ ЗАСЛОНОК

## GSA...1

Поворотного типа с возвратной пружиной,  
AC 24 V / DC 24...48 V / AC 230 V

Приводы воздушных заслонок с электромотором для 2-х позиционного, 3-х точечного и модулирующего управления, номинальный крутящий момент 18 Nm, с возвратной пружиной, самоцентрирующийся адаптер, механическая настройка угла поворота от 0 до 90°, встроенный кабель 0.9м для электрического подключения.

Имеются специальные версии приводов с настраиваемой начальной точкой и углом поворота, индикатором положения, потенциометром обратной связи и настраиваемыми доп. контактами для реализации дополнительных функций.

### Примечание

Данная документация содержит только общий обзор приводов воздушных заслонок. Для ознакомления с более подробной документацией, см. Z4613en «Техническое руководство».

Архангельск (8182)63-90-72  
Астана +7(7172)727-132  
Белгород (4722)40-23-64  
Брянск (4832)59-03-52  
Владивосток (423)249-28-31  
Волгоград (844)278-03-48  
Вологда (8172)26-41-59  
Воронеж (473)204-51-73  
Екатеринбург (343)384-55-89  
Иваново (4932)77-34-06  
Ижевск (3412)26-03-58  
Казань (843)206-01-48

Калининград (4012)72-03-81  
Калуга (4842)92-23-67  
Кемерово (3842)65-04-62  
Киров (8332)68-02-04  
Краснодар (861)203-40-90  
Красноярск (391)204-63-61  
Курск (4712)77-13-04  
Липецк (4742)52-20-81  
Магнитогорск (3519)55-03-13  
Москва (495)268-04-70  
Мурманск (8152)59-64-93  
Набережные Челны (8552)20-53-41

Нижний Новгород (831)429-08-12  
Новокузнецк (3843)20-46-81  
Новосибирск (383)227-86-73  
Орел (4862)44-53-42  
Оренбург (3532)37-68-04  
Пенза (8412)22-31-16  
Пермь (342)205-81-47  
Ростов-на-Дону (863)308-18-15  
Рязань (4912)46-61-64  
Самара (846)206-03-16  
Санкт-Петербург (812)309-46-40  
Саратов (845)249-38-78

Смоленск (4812)29-41-54  
Сочи (862)225-72-31  
Ставрополь (8652)20-65-13  
Тверь (4822)63-31-35  
Томск (3822)98-41-53  
Тула (4872)74-02-29  
Тюмень (3452)66-21-18  
Ульяновск (8422)24-23-59  
Уфа (347)229-48-12  
Челябинск (351)202-03-61  
Череповец (8202)49-02-64  
Ярославль (4852)69-52-93

## Применение

- Для воздушных заслонок, площадью до 3 м<sup>2</sup>, в зависимости от механической конструкции и трения.
- Для вент-установок, воздушные заслонки которых, в целях безопасности должны перемещаться в нулевое положение при отключении электропитания.
- Для заслонок, которые оборудуются сдвоенными приводами на одном штоке (монтаж тандемом).

## Сводка типов

GCA...	121.1E	126.1E	321.1E	326.1E	131.1E	135.1E	161.1E	163.1E	164.1E	166.1E
Тип управления	2-х позиционный				3-х точечный		Модулирующее управление			
Рабочее напряжение AC 24 V / DC 24...48 V	X	X			X	X	X	X	X	X
Рабочее напряжение AC 230 V			X	X						
Сигнал позиционирования Y DC 0...10 V							X			X
DC 0...35 V с функциями U <sub>0</sub> , ΔU								X	X	
Индикатор положения U = DC 0...10 V							X	X	X	X
Потенциометр обратной связи 1 кΩ						X				
Доп.контакты (два)		X		X		X			X	X
Монтаж тандемом (2 привода)	X	X	X	X	X	X	X	X	X	X

## Функции

Тип	GCA12..1 / GCA32..1	GCA13..1	GCA16..1
Тип управления	2-х позиционный	3-х точечный	Модулирующее управление
Сигнал позиционирования с настраиваемыми характеристиками			DC 0...35 V at Начальная точка (Offset) U <sub>0</sub> = 0...5 V Диапазон (Span) ΔU = 2...30 V
Направление вращения	По- или против- часовой стрелки в зависимости от положения штока воздушной заслонки... и от типа управления		
Функция обратной пружины	При выключении или сбое электропитания возвратная пружина переводит привод в нулевое положение.		
Индикация положения: Механическая	Механический диск индикации положения штока.		
Индикация положения: Электрическая		Потенциометр обратной связи можно подключить к внешнему источнику контрольного напряжения для индикации положения.	Выходное напряжение U = DC 0...10 V, величина зависит от угла поворота.
Доп.контакт	Точки переключения доп.контактов А и В можно настроить независимо друг от друга, с шагом 5° в интервале 5° - 90°.		
Монтаж тандемом (2 привода)	Монтаж 2-х однотипных приводов на один шток заслонки, ведет к удвоению крутящего момента (используйте аксессуар ASK73.1).		Монтаж 2-х однотипных приводов на один шток заслонки, ведет к удвоению крутящего момента (используйте аксессуар ASK73.2).
Ограничение угла поворота	Угол поворота адаптера штока можно ограничить механически с шагом 5°.		

## Заказ

### Примечание

Потенциометр обратной связи нельзя добавить на стройке. Для этих целей заказывайте типы приводов с требуемыми опциями.

Поставка	Дополнительные части, такие как индикатор положения и другие монтажные материалы не смонтированы на приводе при поставке.
Аксессуары, запасные части	Аксессуары для расширения функций приводов заслонок, такие как, доп.контакты, переходники вращательный/линейный тип, и защитные кожухи см. док. <b>N4699</b> .

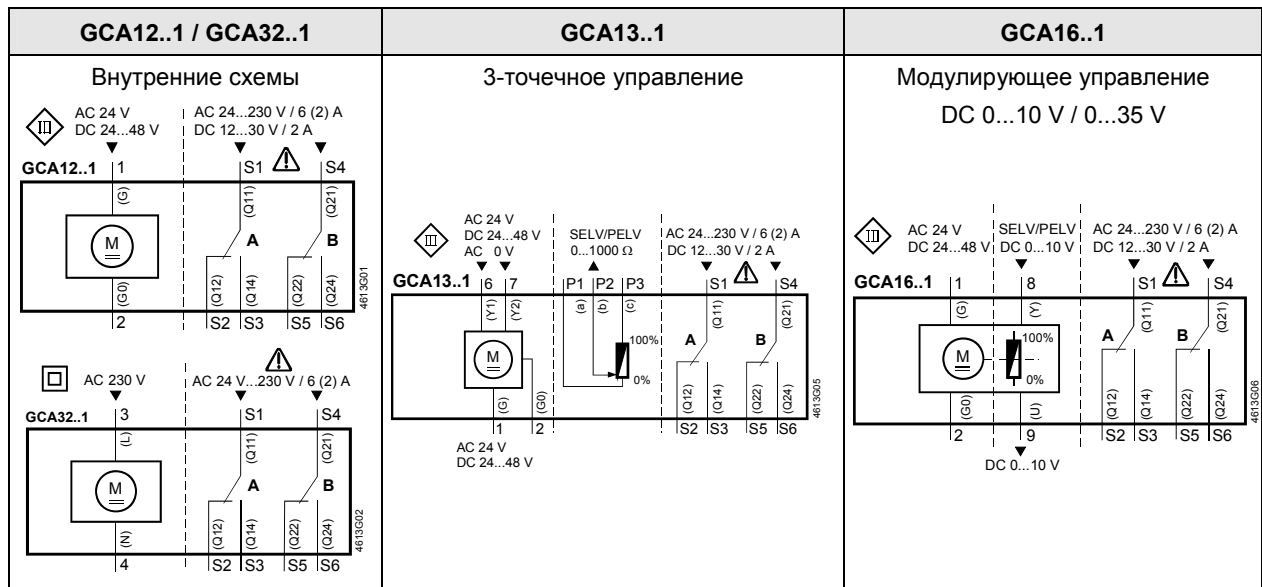
### Технические характеристики

⚠️ Электропитание AC 24 V / DC 24...48 V (SELV/PELV)	Рабочее напряжение AC / Частота	AC 24 V ± 20 % / 50/60 Hz
	Рабочее напряжение DC	DC 24...48 V ± 20 %
	Энергопотребление Работа	AC: 7 VA / 5 W
	Ожидание	DC: 4 W
⚠️ Электропитание AC 230 V	Рабочее напряжение / Частота	AC 230 V ± 10 % / 50/60 Hz
	Power consumption Работа	8 VA / 6 W
	Ожидание	6 VA / 4 W
Function data	Номинальный крутящий момент	18 Nm
	Максимальный крутящий момент (блокировка)	50 Nm
	Номинальный / Максимальный угол поворота	90° / 95° ± 2°
	Время поворота 90° (электромотор)	90 с
	Время закрытия возвратной пружиной (при выкл.питания)	15 с
Сигн.позицион. GCA13..1	Switching current (at AC 24 V) for "Open"/"Close" (wires 6, 7)	typical 8 mA
Сигн.позицион. GCA16..1, 19..1	Входное напряжение Y (провода 8-2)	DC 0...10 V
	Макс.допустимое входн.напряжение	DC 35 V
	Входное напряжение Y (провода 8-2)	DC 0...35 V
	Не настраиваемая функция характеристики	DC 0...10 V
функции характеристики для GCA161.1, 166.1 для GCA163.1, 164.1	Настраиваемая функция характ Начальная точка U <sub>0</sub>	DC 0...5 V
	Диапазон ΔU	DC 2...30 V
Индикатор положения для GCA16..1	Выходное напряжение U (провода 9-2)	DC 0...10 V
	Макс.допустимое выходн.напряжение	DC ± 1 mA
Потенциометр для GCA132.1	Изменение сопротивления (провода P1-P2)	0...1000 Ω
	Нагрузка	< 1 W
⚠️ Доп.контакты для GCA..6.1, 164.1	AC электропитание	
	Переключ.напряжение	AC 24...230 V
	Номинальный ток резист./индукт.	AC 6 A / 2 A
	DC электропитание	
Кабели для подключения	Переключ.напряжение	DC 12...30 V
	Номинальный ток	DC 2 A
	Диапазон переключений доп.контактов / Шаг	5°...90° / 5°
	Сечение	0.75 мм <sup>2</sup>
Степень защиты корпуса	Стандарт.длина	0.9 м
	Степень защитыEN 60 529 (см. Инструкции по монтажу)	IP 54
Класс защиты	Класс изоляции	EN 60 730
	AC 24 V, потенциометр обратной связи	III
Окружающая среда	AC 230 V, доп.контакты	II
	Работа / Транспортировка	IEC 721-3-3 / IEC 721-3-2
	Температура	-32...+55 °C / -32...+70 °C
Стандарты и директивы	Влажность (без конденсата)	< 95% р. F. / < 95% р. F.
	Product safety: Automatic electrical controls for household and similar use	EN 60 730-2-14 (Type 1)
	Electromagnetic compatibility (EMC):	
	Immunity for all models, except GCA135.1x	IEC/EN 61 000-6-2
	Immunity for GCA135.1x	IEC/EN 61 000-6-1
	Emissions for all models	IEC/EN 61 000-6-3
	CE Conformity: Electromagnetic compatibility	89/336/ECC
Low voltage directive	73/23/ECC	
Размеры	Привод В x Н x Т (см "Размеры")	100 x 300 x 67.5 мм
	Шток заслонки: Диаметр / сечение	8...25.6 / 6...18 мм
	Мин.длина штока	20 мм
Вес	Без упаковки: GCA1..1 / GCA32..1	2 кг / 2.1 кг

### Утилизация

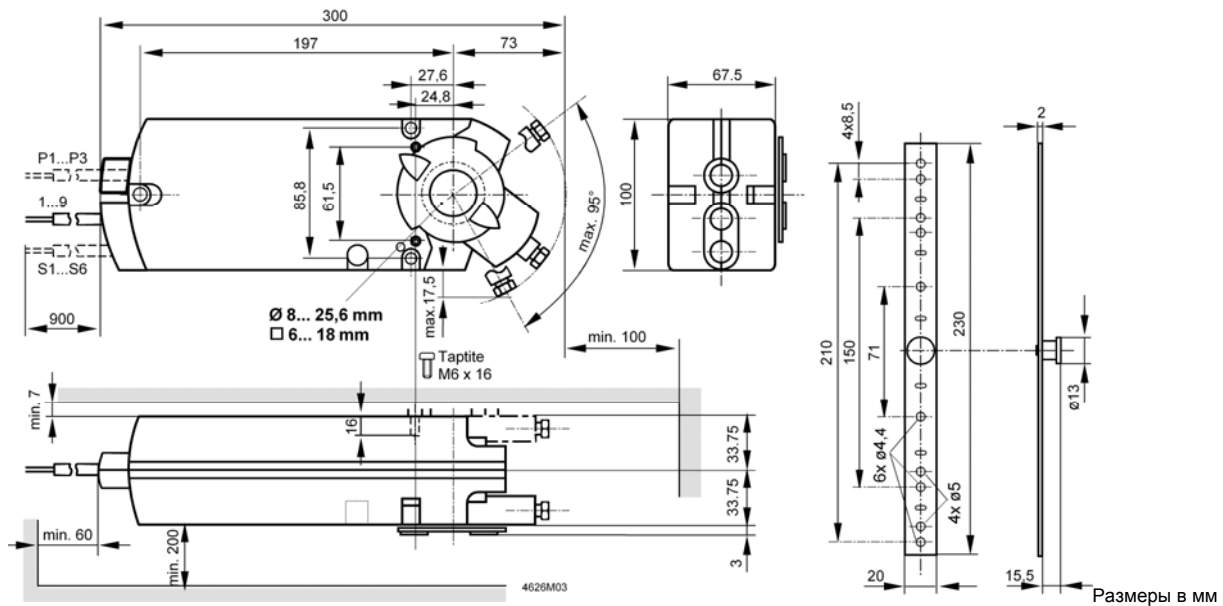
Материалы касательно защиты окружающей среды имеются в документации Z4613en «Техническое руководство».

## Внутренние схемы



Pin	Маркировка кабеля				Значение
	Код	Но.	Цвет	Аббревиатура	
Приводы AC 24 V DC 24...48 V	G	1	красн	RD	Сист. потенциал AC 24 V / DC 24...48 V
	G0	2	черн	BK	Сист.нейтраль
	Y1	6	пурпур	VT	Сигнал AC 0 V / AC 24 V / DC 24...48 V, "откр"
	Y2	7	оранж	OG	Сигнал AC 0 V / AC 24 V / DC 24...48 V, "закр"
	Y	8	серый	GY	Сигнал DC 0...10 V, 0...35 V
	U	9	розовый	PK	Индикация положения DC 0...10 V
Приводы AC 230 V	L	3	черный	BN	Фаза AC 230 V
	N	4	голубой	BU	Нейтраль
Доп.контакты	Q11	S1	серый/красн	GY RD	контакт A вход
	Q12	S2	серый/голуб	GY BU	контакт A NC
	Q14	S3	серый/розов	GY PK	контакт A NO
	Q21	S4	черн/красн	BK RD	контакт B input
	Q22	S5	черн/голуб	BK BU	контакт B NC
	Q24	S6	черн/розов	BK PK	контакт B NO
Обр.связь потенциометр	a	P1	белый/красн	WH RD	Потенциометр 0...100 % (P1-P2)
	b	P2	белый/blue	WH BU	Потенциометр pick-off
	c	P3	белый/pink	WH PK	Потенциометр 100...0 % (P3-P2)

## Размеры



Архангельск (8182)63-90-72  
Астана +7(7172)727-132  
Белгород (4722)40-23-64  
Брянск (4832)59-03-52  
Владивосток (423)249-28-31  
Волгоград (844)278-03-48  
Вологда (8172)26-41-59  
Воронеж (473)204-51-73  
Екатеринбург (343)384-55-89  
Иваново (4932)77-34-06  
Ижевск (3412)26-03-58  
Казань (843)206-01-48

Калининград (4012)72-03-81  
Калуга (4842)92-23-67  
Кемерово (3842)65-04-62  
Киров (8332)68-02-04  
Краснодар (861)203-40-90  
Красноярск (391)204-63-61  
Курск (4712)77-13-04  
Липецк (4742)52-20-81  
Магнитогорск (3519)55-03-13  
Москва (495)268-04-70  
Мурманск (8152)59-64-93  
Набережные Челны (8552)20-53-41

Нижний Новгород (831)429-08-12  
Новокузнецк (3843)20-46-81  
Новосибирск (383)227-86-73  
Орел (4862)44-53-42  
Оренбург (3532)37-68-04  
Пенза (8412)22-31-16  
Пермь (342)205-81-47  
Ростов-на-Дону (863)308-18-15  
Рязань (4912)46-61-64  
Самара (846)206-03-16  
Санкт-Петербург (812)309-46-40  
Саратов (845)249-38-78

Смоленск (4812)29-41-54  
Сочи (862)225-72-31  
Ставрополь (8652)20-65-13  
Тверь (4822)63-31-35  
Томск (3822)98-41-53  
Тула (4872)74-02-29  
Тюмень (3452)66-21-18  
Ульяновск (8422)24-23-59  
Уфа (347)229-48-12  
Челябинск (351)202-03-61  
Череповец (8202)49-02-64  
Ярославль (4852)69-52-93