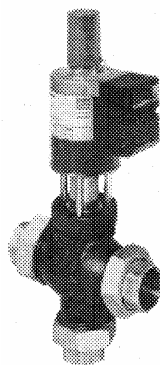


M3P..GY, M3P..FY

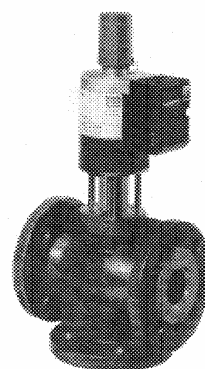
Клапаны с пропорциональным управлением для горячей и холодной воды (PN16) с сигналом обратной связи

Трехходовые (или в режиме проходных) клапаны с электромагнитным приводом для пропорционального регулирования потока горячей или холодной воды.

- Высокое быстродействие
- Высокая точность
- Широкий диапазон применений
- Отсутствие подверженных износу вращающихся Деталей
- Позиционный контроль
- Сигнал обратной связи
- Закрыт в направлении 1 - 3 при отключении питания
- Надежная конструкция, не требующая обслуживания



M3P..GY



M3P..FY

M3P..GY Резьбовой клапан DN8..DN50
M3P..FY Фланцевый клапан DN8..DN100

Технические данные

Внимание

Эти клапаны пригодны для использования в качестве проходных (двухходовых 1 - 3) или в качестве трехходовых, но только в схемах с подмешиванием

Информация для заказчика

Заглушающий фланец и крепеж должны заказываться отдельно. (см. стр.3)
 Клапаны поставляются вместе с Модулем управления.

Управляющий сигнал	пост. 0 ... 10 В или 4 ... 20 мА с отсечкой фазы
Напряжение питания ¹⁾	~ 24 В +15/-10%
Сигнал обратной связи (выходной)	пост. 0 ... 10 В
Макс. Нагрузка	1.5 мА
Точность	± 3%
Номинальная потребляемая мощность	См. таблицу на стр. 2
Номинальное давление	PN16
Рабочее давление P_emax	1 МПа (10 бар)
Допустимая разность давлений	См. таблицу на стр. 2
Утечка при $\Delta P_v = 0.1$ МПа (1бар)	1 - 3 макс. 0.05% от K_{vs} (VDI/VDE2174) 2 - 3 в зависимости от условий эксплуатации (около 2% от K_{vs})
Температура воды	+2 ... +120°C
Регулирующая зависимость	Линейная, оптимизированная для начального участка
Разрешающая способность $\Delta H / H_{100}$	>1:200
Тип управления	Пропорциональное
Ручное управление	От 0% до макс. 90%, в зависимости от типоразмера DN
Положение при отключении питания	1 - 3 закрыто
Ориентация	Любая (степень защиты - см. ниже)
Быстродействие (время открытия)	Около 1 сек.

Архангельск (8182)63-90-72
 Астана +7(7172)727-132
 Белгород (4722)40-23-64
 Брянск (4832)59-03-52
 Владивосток (423)249-28-31
 Волгоград (844)278-03-48
 Вологда (8172)26-41-59
 Воронеж (473)204-51-73
 Екатеринбург (343)384-55-89
 Иваново (4932)77-34-06
 Ижевск (3412)26-03-58
 Казань (843)206-01-48

Калининград (4012)72-03-81
 Калуга (4842)92-23-67
 Кемерово (3842)65-04-62
 Киров (8332)68-02-04
 Краснодар (861)203-40-90
 Красноярск (391)204-63-61
 Курск (4712)77-13-04
 Липецк (4742)52-20-81
 Магнитогорск (3519)55-03-13
 Москва (495)268-04-70
 Мурманск (8152)59-64-93
 Набережные Челны (8552)20-53-41

Нижний Новгород (831)429-08-12
 Новокузнецк (3843)20-46-81
 Новосибирск (383)227-86-73
 Орел (4862)44-53-42
 Оренбург (3532)37-68-04
 Пенза (8412)22-31-16
 Пермь (342)205-81-47
 Ростов-на-Дону (863)308-18-15
 Рязань (4912)46-61-64
 Самара (846)206-03-16
 Санкт-Петербург (812)309-46-40
 Саратов (845)249-38-78

Смоленск (4812)29-41-54
 Сочи (862)225-72-31
 Ставрополь (8652)20-65-13
 Тверь (4822)63-31-35
 Томск (3822)98-41-53
 Тула (4872)74-02-29
 Тюмень (3452)66-21-18
 Ульяновск (8422)24-23-59
 Уфа (347)229-48-12
 Челябинск (351)202-03-61
 Череповец (8202)49-02-64
 Ярославль (4852)69-52-93

до положения "вниз приводом"

Окружающая температура

+2 ... +50°C

Вес

См. таблицу "Размеры и вес"

Типы и рабочие данные клапанов

$\Delta P_{V, \text{макс}}$ - макс. допустимая разность давлений

P_N - Номинальная потребляемая мощность

$P_{\text{мед}}$ - Средняя потребляемая мощность

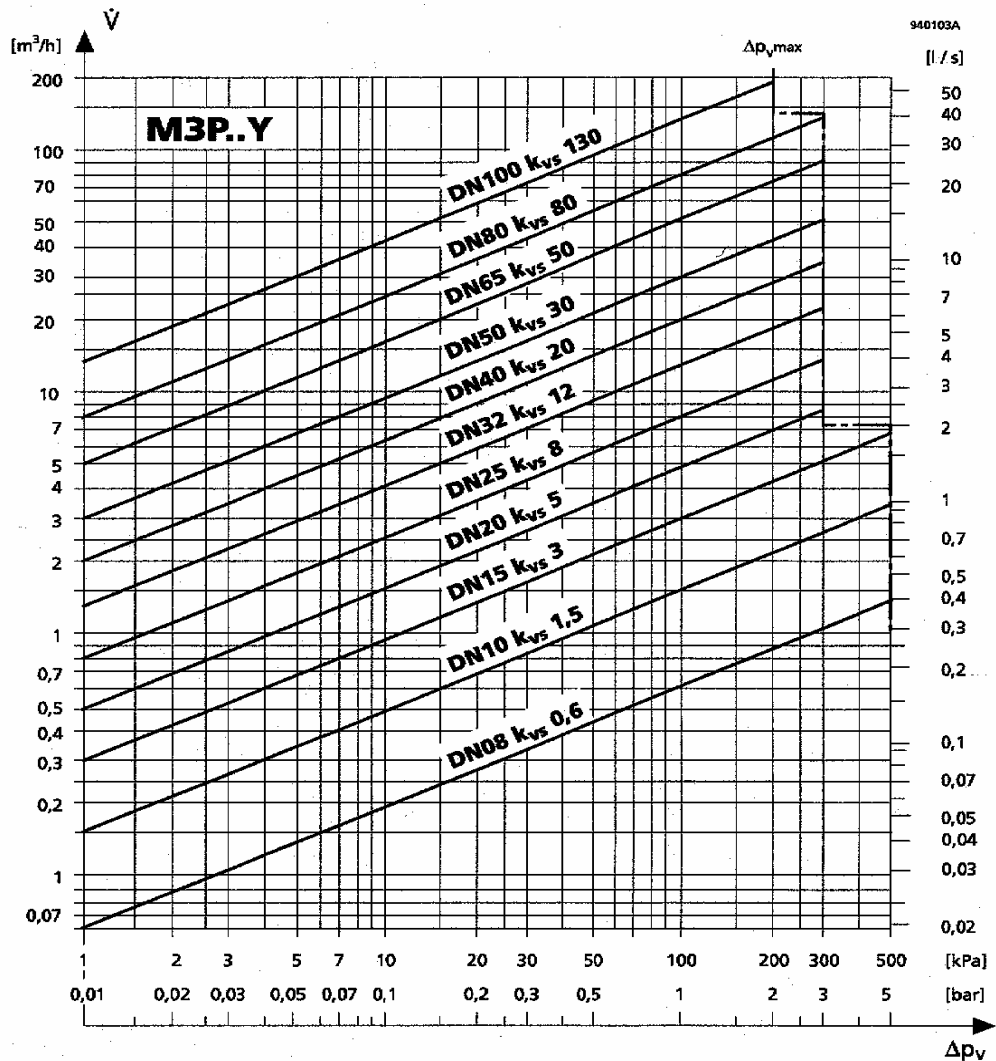
K_{vs} - по VDI / VDE 2174, допуск $\pm 10\%$

Тип	DN (типоразмер), [мм]	K_{vs} [м ³ /ч]	$\Delta P_{V, \text{макс}}$		PN [Вт]	$P_{\text{мед}}$ [Вт]
			[кПа]	[бар]		
M3P08..Y	08/15	0.6	500	5	13	3
M3P10..Y	10/15	1.5	500	5	13	3
M3P15..Y	15	3.0	500	5	13	3
M3P20..Y	20	5.0	300	3	13	3
M3P25..Y	25	8.0	300	3	16	4
M3P32..Y	32	12.0	300	3	20	5
M3P40..Y	40	20.0	300	3	26	6
M3P50..Y	50	30.0	300	3	40	10
M3P65FY	65	50.0	300	3	60	15
M3P80FY	80	80.0	300	3	80	20
M3P100FY	100	130.0	200	2	120	30

Зависимость потока воды

K_{vs} показывает объем воды V в м³/ч, который проходит через открытый клапан при дифференциале давления ΔP_V в 100 кПа (1 бар).

40790



Рекомендации

Системы водоснабжения должны быть снабжены фильтрами, заполнены и обработаны в соответствии с современной практикой, как описано, например, в Руководстве по применению BSR/A AG 8/91 и AG 2/93.

Принцип действия / Конструкция

В электронном блоке управляющий сигнал преобразуется в сигнал с отсечкой фазы, который и воздействует непосредственно на обмотку, создавая магнитное поле. Магнитное поле приводит в движение единственную деталь - якорь, вместе со связанной с ним арматурой. Перемещение якоря определяется действием силы магнитного поля, упругой силы возвратной пружины, гидравлического давления и др. Якорь и связанная с ним арматура клапана быстро отслеживают изменения управляющего сигнала, воздействуя непосредственно на диск клапана. Сила пружины закрывает клапан автоматически (в направлении 1 - 3) если происходит уменьшение мощности в обмотке или если электропитание вообще не подается. Положение клапана постоянно измеряется. Любой сбой в системе мгновенно пропорционально зависит между управляющим сигналом и ходом клапана, а также вырабатывающим сигнал обратной связи. В случае отключения или сбоя питания клапан автоматически закрывается пружинным возвратом. Шток клапана загерметизирован кольцевым сальником, который не требует обслуживания.

Ручная установка

Клапаны можно открывать вручную от 0 до 90 % (в направлении 1 - 3), поворачивая регулятор по часовой стрелке. Ручное средство управления может использоваться в качестве механического метода ограничения минимальной степени открытия клапана. В этом случае (ручной регулятор находится не в положении "0") открытие клапана управляющим сигналом возможно между позицией ручной установки и 100 %. Чтобы иметь полный диапазон по перекрытию клапана 0 - 100% ручной регулятор должен быть установлен в "0" (т.е. до конца против часовой стрелки).

Установка

К клапанам прилагается инструкция по установке (№. 35638 и 35677). Эти клапаны пригодны для использования в качестве проходных или в качестве трехходовых, но только в схемах с подмешиванием. Привод клапана не следует закрывать теплоизоляцией.

При установке от вертикальной до горизонтальной - стандарт защиты IP31 (с защитой от капель). От горизонтальной до положения "вниз приводом" - стандарт защиты IP30 (без защиты от капель)

Перед соединением и разъединением клемм ZM..., напряжение питания следует всегда отключать.

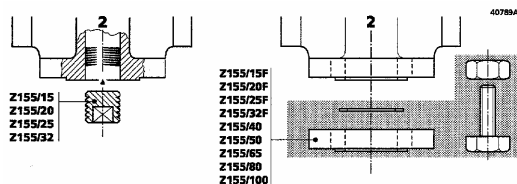
Поставляются только трехходовые клапаны. Но, как описано ниже, они могут использоваться как проходные.

Клапаны с фланцевым подключением

Отвод 2 клапана может быть заглушен с помощью резьбовой пробки или с помощью глухого фланца Z155/.., которые должны заказываться отдельно по мере необходимости. (Заглушающие фланцы поставляются в комплекте с уплотнителем, винтами, кронштейнами и гайками.)

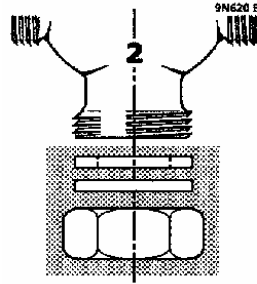
DN15 ... 32 резьбовая пробка (Z155/15 ... 32)
или фланец (Z155/15F ... 32F)
DN40 ... 100 фланец (Z155/40 ... 100)

Внимание!
Резьбу под заглушающую пробку не использовать для других целей!



Клапаны с резьбовым подключением

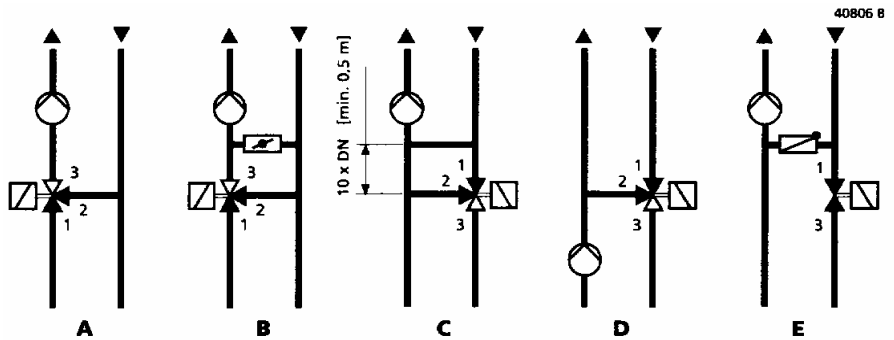
Порт "2" может быть заглушен с помощью использования дополнительных деталей (гайка, прокладка и шайба)



Резьбовое соединение клапана уплотняется прокладкой-шайбой. Применение других дополнительных прокладок или герметиков является излишним и оно не рекомендуется.

Гидравлические схемы

Внимание!
Если не оговорено особо, рекомендуется схема "Е" включения клапана



(Отображают только общие принципы, без детальной проработки)

A Схема с подмешиванием

B Схема с подмешиванием и с байпасом

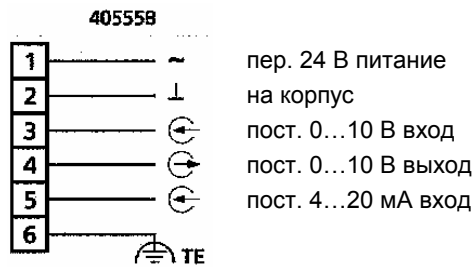
C Схема с инъекцией

D Обратная схема

E Схема с инъекцией и с проходным клапаном

Схема клеммной колодки

Внимание!
Если контроллер и клапаны питаются от разных источников напряжения, то трансформатор клапана должен быть заземлен на вторичной катушке.

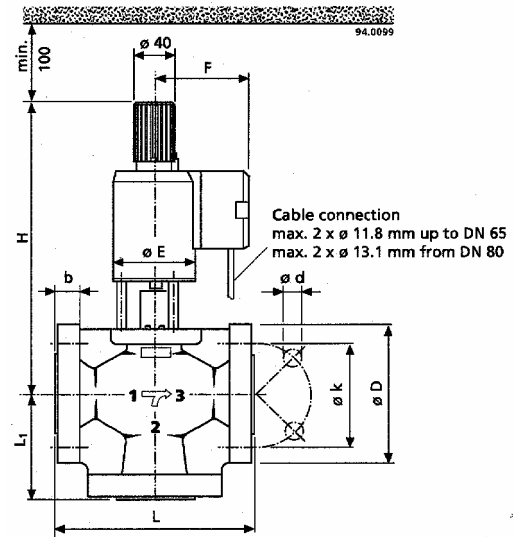
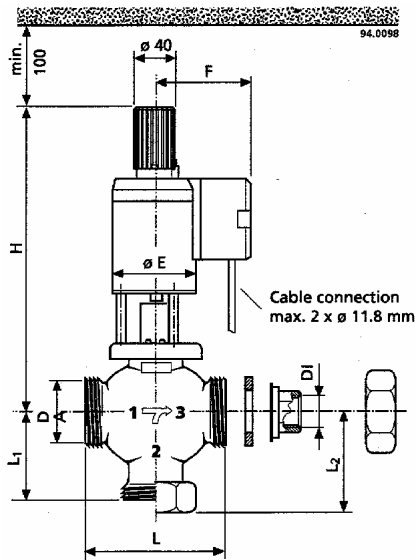


Размеры [мм] и вес [кг]

Клапаны с резьбовым подключением комплектуются фитингами и уплотняющими шайбами, а также заглушающим диском.

MЗР..GY,
Клапаны с резьбовым подключением,
в комплекте с блоком управления.

MЗР..FY,
Клапаны с фланцевым подключением,
в комплекте с блоком управления.



M3P..GY, Клапаны с резьбовым подключением

Клапаны с резьбовым подключением комплектуются фитингами и уплотняющими шайбами

Внеш. резьба по ISO 228/1
Внутр. резьба по ISO 7/1
Резьб. фитинги по ISO 49, DIN2950

Тип	DI дюймы	DA дюймы	L	L ₁	L ₂ *	H	E	F	W
M3P08GY	Rp S	G 1	80	42,5	51	211	60	73	3,1
M3P10GY	Rp S	G 1	80	42,5	51	211	60	73	3,1
M3P15GY	Rp S	G 1	80	42,5	51	211	60	73	3,1
M3P20GY	Rp s	G 1j	95	52,5	61	213	60	73	3,8
M3P25GY	Rp 1	G 1S	110	56,5	65	231	70	78	5,0
M3P32GY	Rp 1j	G 2	125	67,5	76	251	80	84	8,0
M3P40GY	Rp 1j	G 2j	140	80,5	94	294	100	94	12,1
M3P50GY	Rp 2	G 2S	170	93,5	109	313	100	94	16,3

M3P..FY, Клапаны с фланцевым подключением

Размеры фланцев по DIN 2533, PN16.
Проходные фланцы **HE** поставляются вместе с клапанами

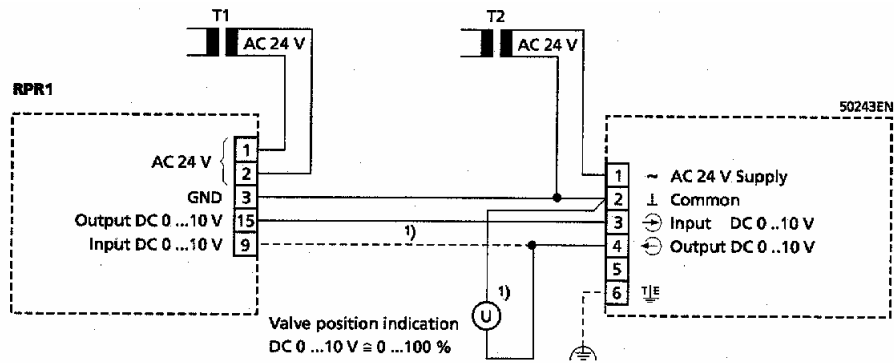
Тип	L	L ₁	D	b	k	d	H	E	F	W
M3P08FY	130	65	95	14	65	4 x 14	211	60	73	5,2
M3P10FY	130	65	95	14	65	4 x 14	211	60	73	4,9
M3P15FY	130	65	95	14	65	4 x 14	211	60	73	4,9
M3P20FY	150	75	105	16	75	4 x 14	213	60	73	6,1
M3P25FY	160	80	115	16	85	4 x 14	231	70	78	7,8
M3P32FY	180	90	140	18	100	4 x 18	251	80	84	11,6
M3P40FY	200	100	150	18	110	4 x 18	294	100	94	16,9
M3P50FY	230	105	165	20	125	4 x 18	313	100	94	21,3
M3P65FY	290	125	185	20	145	4 x 18	470	125	108	37,6
M3P80FY	310	140	200	22	160	8 x 18	505	145	124	48,5
M3P100FY	350	160	220	24	180	8 x 18	568	145	124	64,5

* Размеры для случая применения клапана как проходного (двухходового)
W вес приведен в килограммах, включая упаковку

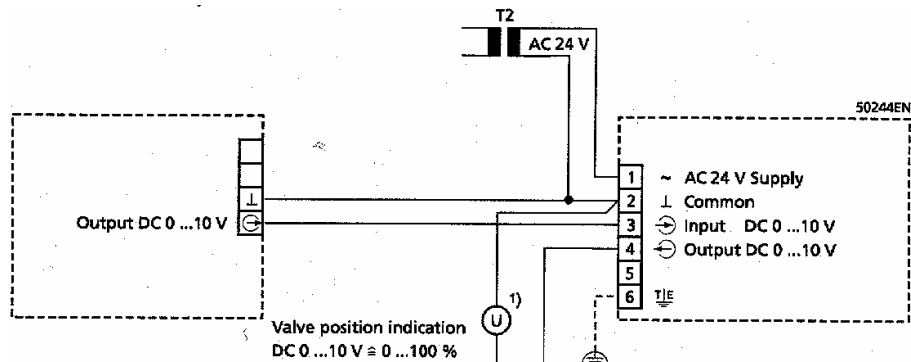
Схемы подключений

- DESIGO 30
- INTEFRAL RS
- MULTIREG

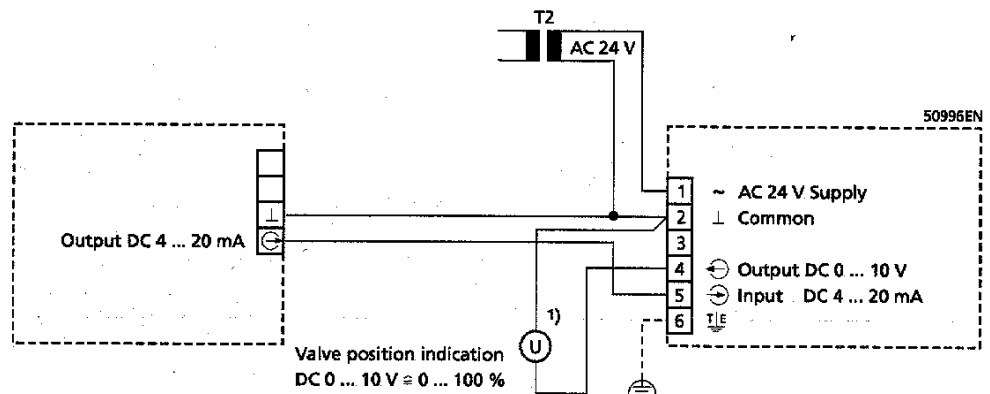
Внимание!
Трансформаторы не должны заземляться на вторичную обмотку.



- Для других контроллеров
Выход пост. 0...10 В



- Для других контроллеров
Выход пост. 4...20 мА



Архангельск (8182)63-90-72
Астана +7(7172)727-132
Белгород (4722)40-23-64
Брянск (4832)59-03-52
Владивосток (423)249-28-31
Волгоград (844)278-03-48
Вологда (8172)26-41-59
Воронеж (473)204-51-73
Екатеринбург (343)384-55-89
Иваново (4932)77-34-06
Ижевск (3412)26-03-58
Казань (843)206-01-48

Калининград (4012)72-03-81
Калуга (4842)92-23-67
Кемерово (3842)65-04-62
Киров (8332)68-02-04
Краснодар (861)203-40-90
Красноярск (391)204-63-61
Курск (4712)77-13-04
Липецк (4742)52-20-81
Магнитогорск (3519)55-03-13
Москва (495)268-04-70
Мурманск (8152)59-64-93
Набережные Челны (8552)20-53-41

Нижний Новгород (831)429-08-12
Новокузнецк (3843)20-46-81
Новосибирск (383)227-86-73
Орел (4862)44-53-42
Оренбург (3532)37-68-04
Пенза (8412)22-31-16
Пермь (342)205-81-47
Ростов-на-Дону (863)308-18-15
Рязань (4912)46-61-64
Самара (846)206-03-16
Санкт-Петербург (812)309-46-40
Саратов (845)249-38-78

Смоленск (4812)29-41-54
Сочи (862)225-72-31
Ставрополь (8652)20-65-13
Тверь (4822)63-31-35
Томск (3822)98-41-53
Тула (4872)74-02-29
Тюмень (3452)66-21-18
Ульяновск (8422)24-23-59
Уфа (347)229-48-12
Челябинск (351)202-03-61
Череповец (8202)49-02-64
Ярославль (4852)69-52-93